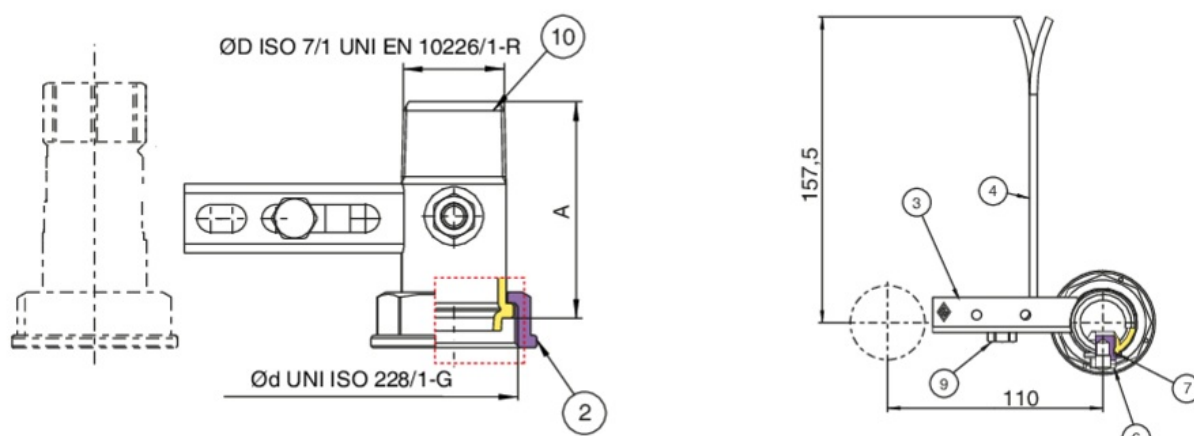


9F54

Traversa en acero 110 mm, con anillo roscado por contacto presión, roscas EN 10226-1 soporte a murar.



Especificaciones técnicas



ØD X ØD	MASTER BOX	CÓDIGO	A
1" x 1"1/4	25	9F54290000	70,5

Aplicaciones



GAS