

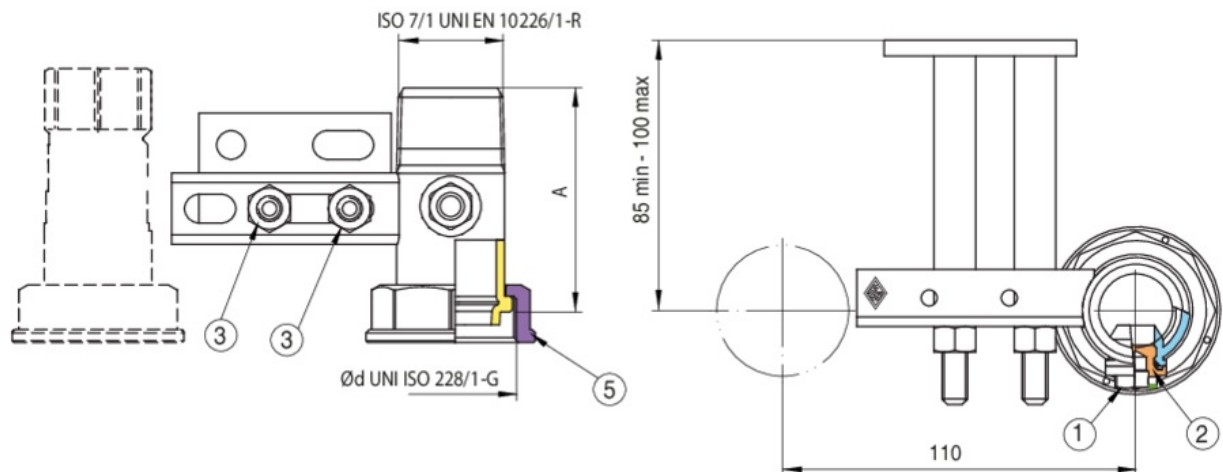
## 9F52



Traversa en acero, distancia 110 mm con anillo roscado y conexión presión/rosca EN 10226-1 soporte con dos columnas por juegos d'expansion.



### Especificaciones técnicas



ØD X ØD	MASTER BOX	CÓDIGO	A
1" x 1"1/4	25	9F52290000	70,5

# Aplicaciones

---



GAS