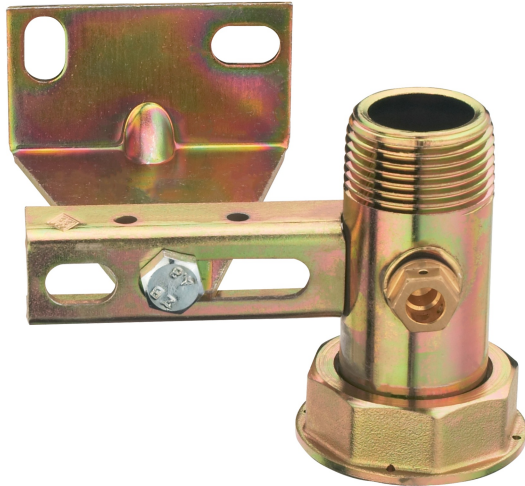


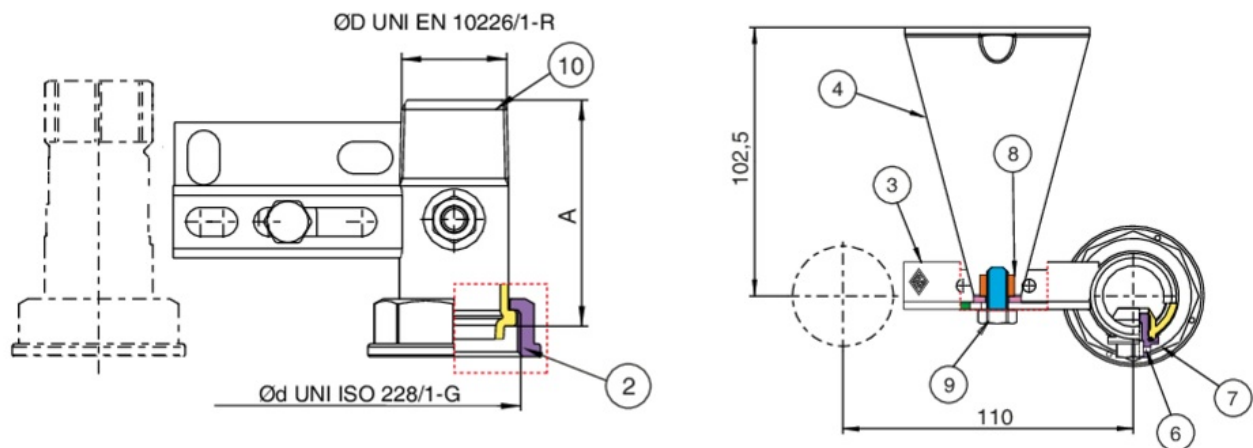
## 9F51



Traversa en acero, distancia 110 mm con anillo roscado y conexión presión/rosca EN 10226-1 y soporte triangular con juegos d'expansion.



### Especificaciones técnicas



ØDXØD	PRESA PRESIONE	MASTER BOX	CÓDIGO	A
3/4"x1"1/4	1/8	25	9F51280000	72
1"x1"1/4	1/4	25	9F51290000	70

# Aplicaciones

---



GAS