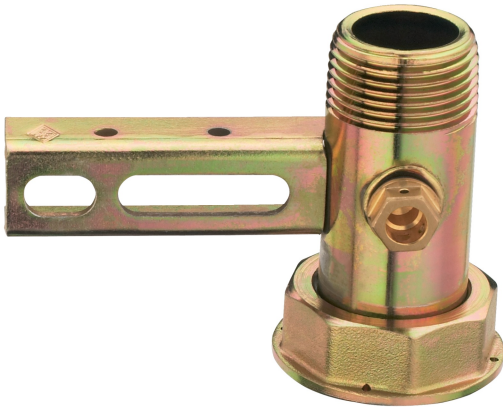
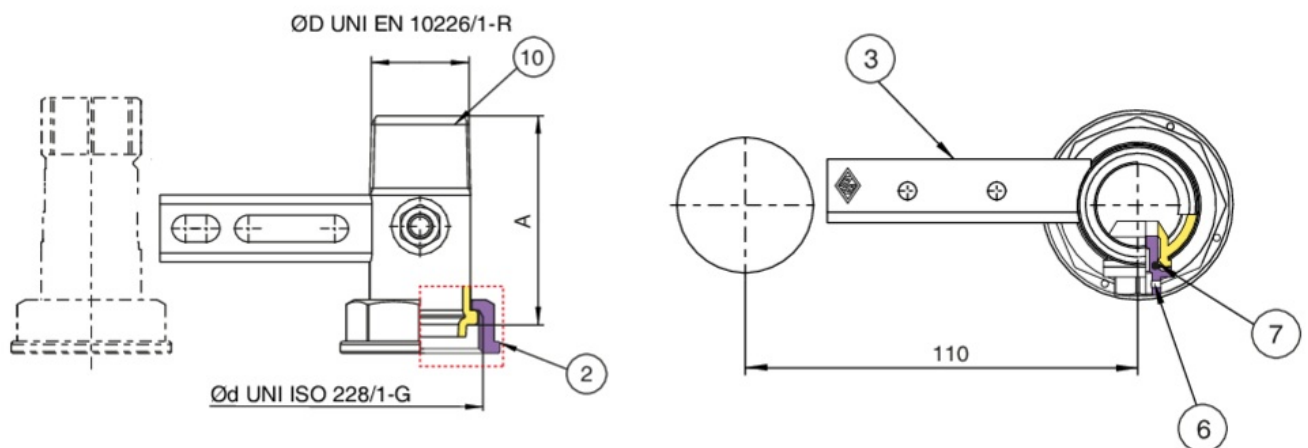


9F50

Traversa en acero 110 mm con anillo roscado por contacto presión, roscas EN 10226-1 sin soporte.



Especificaciones técnicas



| ØDXØD | PRESA PRESIONE | MASTER BOX | CÓDIGO | A |
|----------|----------------|------------|------------|----|
| 1"x1"1/4 | 1/4 | 25 | 9F50290000 | 70 |
| 1"x1"1/4 | 1/8 | 25 | 9F50290001 | 70 |

Aplicaciones



GAS