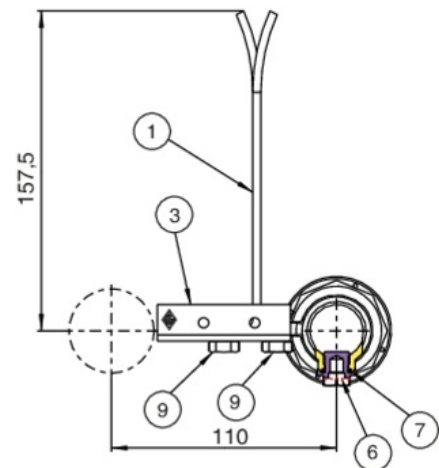
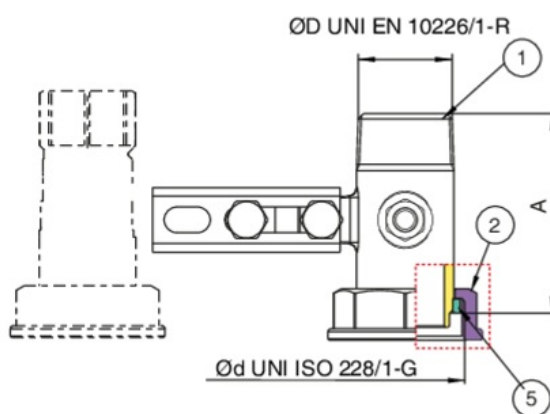


9F44

Traversa en acero, distancia 110 mm con anillo roscado en latón y conexión presión/rosca EN 10226-1 soporte a embutir.



Especificaciones técnicas



ØD X ØD	MASTER BOX	CÓDIGO	A
1" x 1"1/4	25	9F44290000	69,5

Aplicaciones



GAS