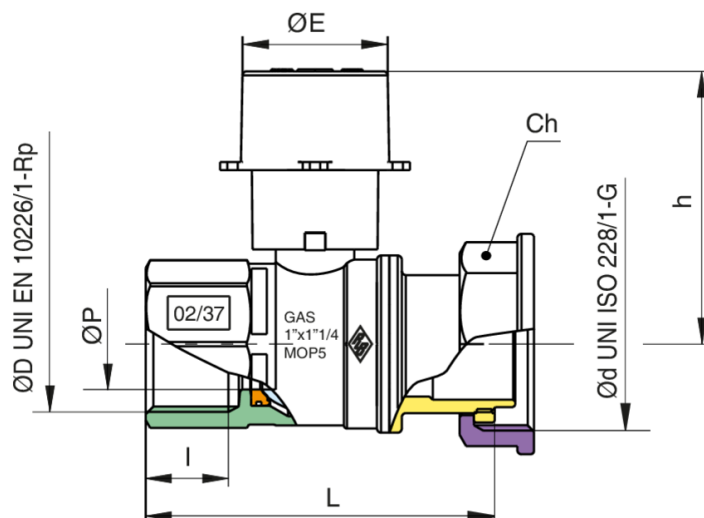


Válvula esfera por medidor gas con conexión por soporte hierro, ya lista por l'armado de cerradura extractable (KIT S), con capucho cerrable amarillo.



## Especificaciones técnicas



ØD X ØD	MASTER BOX	CÓDIGO	ØP	I	CH	L	H	ØE	MOP	KG
3/4" x 1"1/4	25	967T280000	16	16,3	46	75	40	35	5	0,54
1" x 1"1/4	25	967T290000	22	19,1	46	82,5	66,5	35	5	0,61

Temperature range: -20°C +60°C.

---

## Aplicaciones

---



GAS