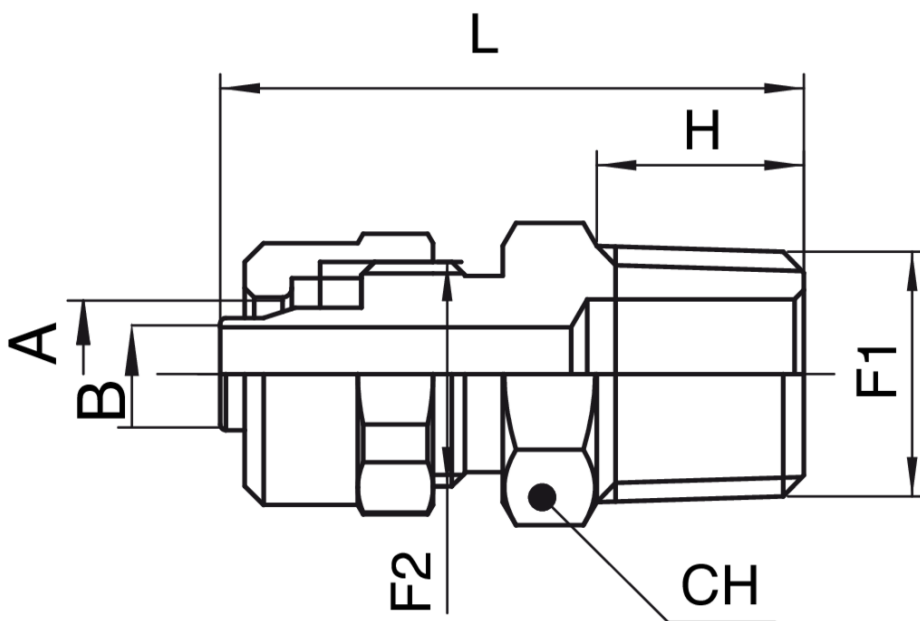


R 151

Straight male taper.



Technical specifications



F1 X A/B	BOX	MASTER BOX	CODE	F2	H	CH	L
1/8 x 5/3	500	3000	R 151 18 53	7 x 0.75	7,5	12	24,5
1/8 x 6/4	850	1700	R 151 18 64	10 x 1	7,5	12	27
1/8 x 8/6	300	1200	R 151 18 86	12 x 1	7,5	14	27
1/8 x 10/8	270	1080	R 151 18 108	14 x 1	7,5	14	28,5
1/4 x 6/4	500	1000	R 151 14 64	10 x 1	11	14	31
1/4 x 8/6	500	1000	R 151 14 86	12 x 1	11	14	31
1/4 x 10/8	400	800	R 151 14 108	14 x 1	11	14	32,5
3/8 x 6/4	200	800	R 151 38 64	10 x 1	11,5	17	31,5
3/8 x 8/6	350	700	R 151 38 86	12 x 1	11,5	17	31,5
3/8 x 10/8	200	800	R 151 38 108	14 x 1	11,5	17	33
3/8 x 12/10	155	620	R 151 38 1210	16 x 1	11,5	17	34,5
1/2 x 8/6	100	600	R 151 12 86	12 x 1	14	22	34,5
1/2 x 10/8	200	400	R 151 12 108	14 x 1	14	22	36
1/2 x 12/10	100	400	R 151 12 1210	16 x 1	14	22	37,5
1/2 x 15/12,5	100	400	R 151 12 1512	20 x 1	14	22	39,5

Applications



DRINKING
WATER



GAS