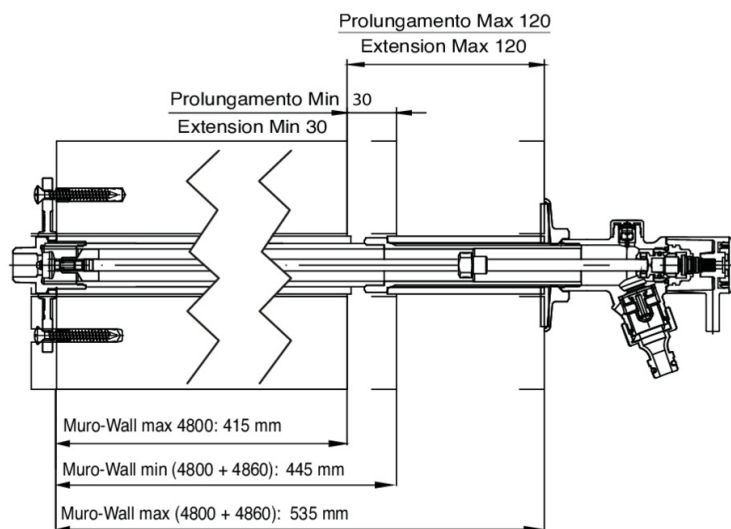


## 4860



Extension kit for FROZEN 4800 and 4810 anti-freeze tap.

### Technical specifications



SIZE	DN	BOX	MASTER BOX	CODE	ESTENSIONE CON UNA PROLUNGA - LENGHT OF ONE EXTENSION - MIN	ESTENSIONE CON UNA PROLUNGA - LENGHT OF ONE EXTENSION - MAX	ESTENSIONE CON DUE PROLUNGHE - LENGHT OF TWO EXTENSION - MIN	ESTENSIONE CON DUE PROLUNGHE - LENGHT OF TWO EXTENSION - MAX	KG	N°MAX PROLUNGAMENTI - MAX NUMBER OF EXTENSIONS
1/2"-3/4"	15-20	1	8	4860040000	30	120	150	240	0,35	2

### Applications



DRINKING WATER

