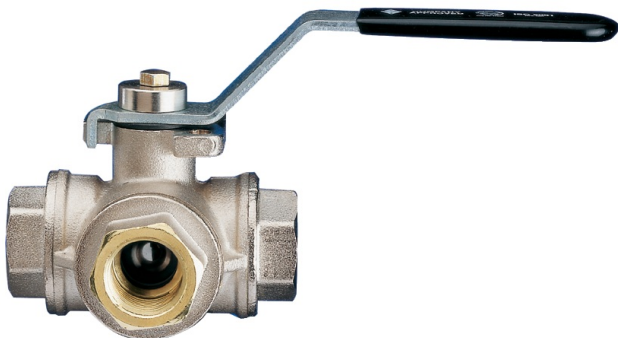


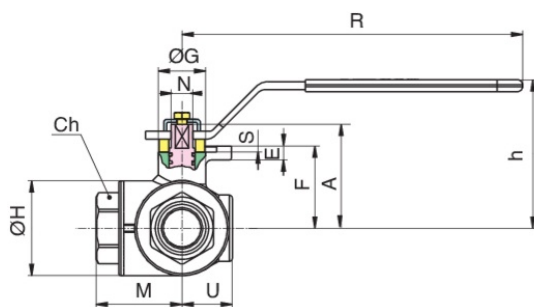
## COMBI-SFER

### 3600 L

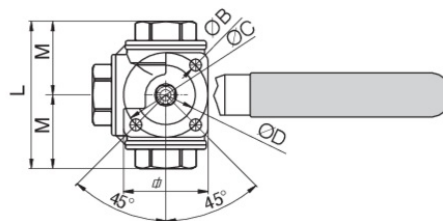
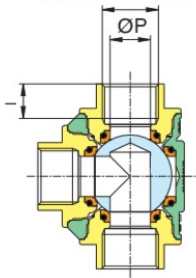


Three way full bore ball valve, female threaded, L-port, with steel handle and ISO 5211 pad for actuator.

## Technical specifications



DN-UNI EN 10226-1 Rp



SIZE	DN	BOX	MASTER BOX	CODE	ØP	I	CH	ØH	L	A	ØB	ØD	ØC	SQUARE	E	F	ØG	M	N	S	U	H	R	KV	PN	KG
1/4"	8	5	30	3600020000	11	11	22	34	67	9	6	25	36 F03	38	5	30,5	22	33,5	9	2	19,5	62	120	2,2	30	0,56
3/8"	10	5	30	3600030000	11	11,4	22	34	67	9	6	25	36 F03	38	5	30,5	22	33,5	9	2	19,5	62	120	3,4	30	0,53
1/2"	15	10	20	3600040000	14	15	27	39	77	9	6	25	36 F03	38	5	32,5	22	38,5	9	2	22	64	120	5,8	30	0,67
3/4"	20	6	12	3600050000	19	16,3	32	48	87	11	7	35	50 F05	50	7	41,5	24	43,5	11	3	25,5	75	170	10,9	30	1,12
1"	25	6	12	3600060000	24,2	19,1	41	60	105	11	7	35	50 F05	50	7	47	24	52,5	11	3	31	80,5	170	16,8	16	1,88
1 1/4"	32	4	8	3600070000	30	21,4	50	72	122,5	11	7	35	50 F05	50	7	59,5	32	61,2	11	3	38	93	170	27,9	10	3,02
1 1/2"	40	2	4	3600080000	38	21,4	55	86	138,5	15	9	55	70 F07	70	8	74	37	69,2	14	3	44,5	111	230	50,2	10	4,96
2"	50	1	2	3600100000	49,5	25,7	70	111	166	15	9	55	70 F07	70	8	85	37	83	14	3	56	122	230	73,6	10	9,11

Temperature range: -20°C +160°C.

# Applications



DRINKING WATER



HEATING



HVAC



COMPRESSED AIR



INDUSTRIAL



MARINE