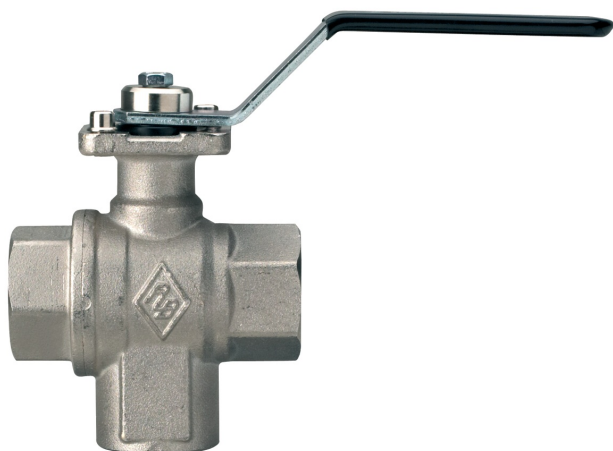


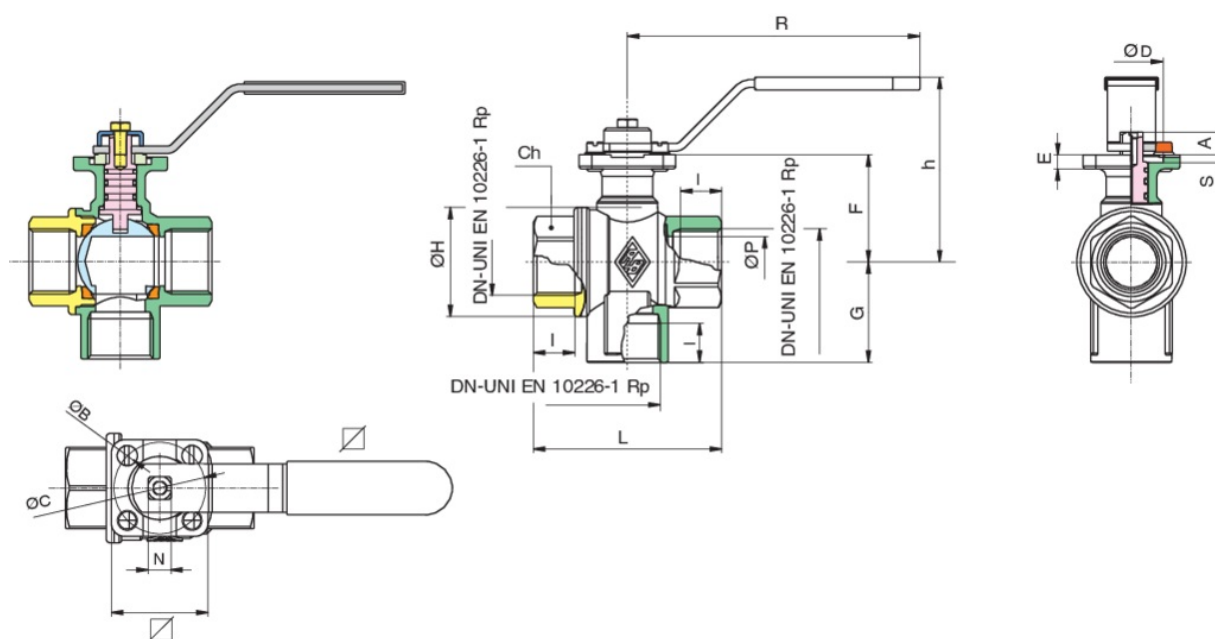
## DEVIA-SFER



### 3210 L

Diverter full bore ball valve, female threaded, L-port, with steel handle and ISO 5211 pad for actuator.

## Technical specifications



SIZE	DN	BOX	MASTER BOX	CODE	ØP	I	CH	A	ØB	ØC	ØD	S	SQUARE	E	F	G	N	ØH	L	H	R	KV	PN	KG
1/4"	8	20	40	3210020000	10	11	22	7	M7	F03 36	25	2	38	5,5	28,5	26	9	28	52	60	115	2,25	25	0,34
3/8"	10	20	40	3210030000	10	11,4	22	7	M7	F03 36	25	2	38	5,5	28,5	26	9	28	52	60	115	2,7	25	0,32
1/2"	15	20	40	3210040000	15	15	27	9	M7	F03 36	25	2	38	6	31	33,5	9	34,5	64	62	115	6	25	0,44
3/4"	20	15	30	3210050000	20	16,3	32	9	M7	F03 36	25	3	38	6	42	39,5	9	43	74	73	115	11,5	16	0,61
1"	25	10	20	3210060000	25	19,1	41	9	M7	F03 36	25	3	38	6,5	45	47	9	53	89	76	115	18,3	16	0,92
1"1/4	32	6	12	3210070000	32	21,4	50	9	M7	F03 36	25	3	38	6	49	54,5	9	63	100	79,5	115	27,2	10	1,28
1"1/2	40	4	8	3210080000	40	21,4	55	11	7	F05 50	35	3	50	8	61,5	61,5	11	77	110	95	170	47,3	10	2,02
2"	50	2	4	3210100000	50	25,7	70	11	7	F05 50	35	3	50	8,5	67	73	11	93	130	101	170	73	10	3,17
3**	80	0	2	3210140000	80	33,3	105	-	-	-	-	-	-	-	-	106	20	148	197	150	260	177,5	6	9,14

Temperature range: -15°C +120°C.

\*Without ISO 5211 pad.

## Applications



DRINKING  
WATER



HEATING



HVAC



COMPRESSED  
AIR



INDUSTRIAL



MARINE