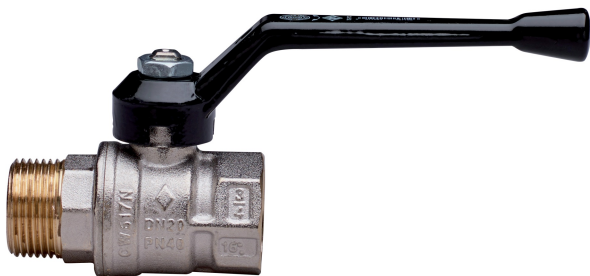
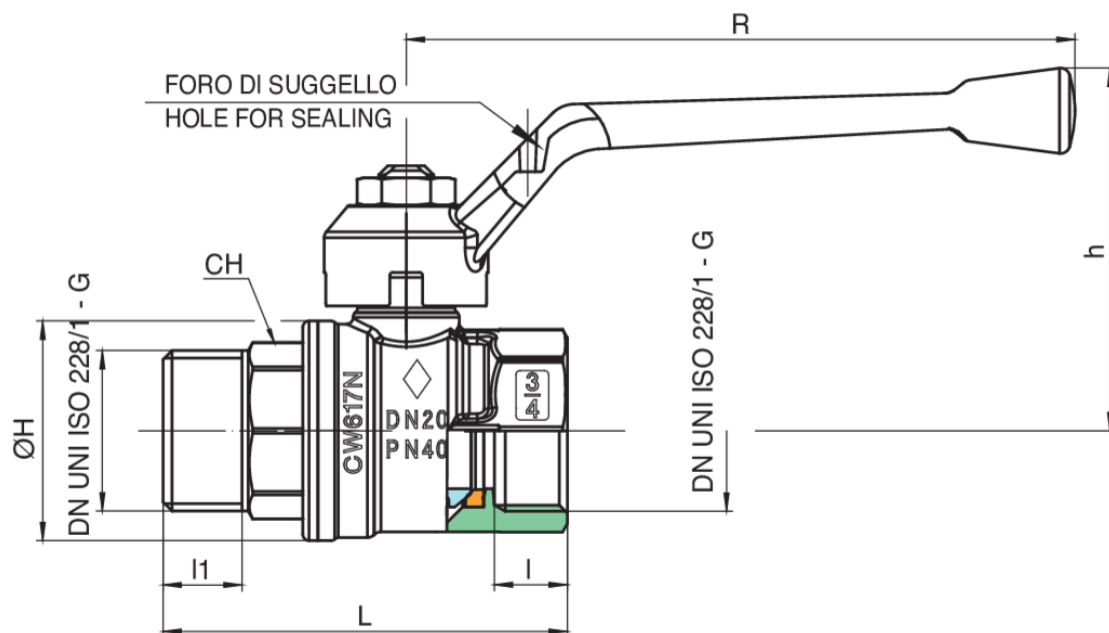


1501



Full bore ball valve, M/F threaded, with aluminium handle.

Technical specifications



SIZE	DN	BOX	MASTER BOX	CODE	I	I1	L	ØH	CH	R	H	KV	PN	KG
1/4"	8	20	80	1701020000	11	11	59	23	20	95	46,5	5,4	64	0,14
3/8"	10	20	80	1701030000	11,4	11,4	59,5	23	20	95	46,5	6	64	0,14
1/2"	15	20	80	1501040000	12	13	59	30	25	95	47,5	15,7	50	0,17
3/4"	20	10	40	1501050000	12	14	66,5	36	31	110	59,5	28	40	0,24
1"	25	10	20	1501060000	14,5	15	77,7	43,5	38	110	62	41,5	40	0,38
1"1/4	32	6	12	1501070000	16	17	91,2	53	48	160	75,5	84,6	40	0,70
1"1/2	40	4	8	1501080000	18	18	104,7	65	54	160	81,5	218,5	40	1,02
2"	50	2	4	1501100000	19	22	121	80	67	170	99,5	251,5	40	1,67
2"1/2*	65	2	4	1701120000	30,2	-	175	111	90	205	129	540	25	4,05
3"	80	-	3	1701140000	33,3	-	203,5	136	105	205	140	873	25	6,27
4"	100	-	2	1701180000	39,3	-	250	166	130	260	160	1390	25	11,79

Temperature range: -20°C +160°C.

*Art. [1701](#)

Applications



DRINKING WATER



HEATING



HVAC



COMPRESSED AIR



INDUSTRIAL



MARINE