

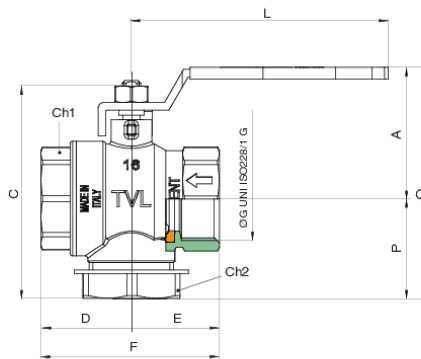
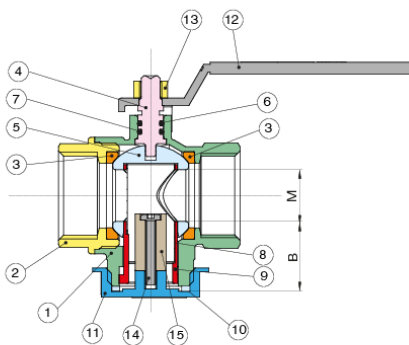


310410

SUPERFILTER ball valve with **built-in filter 500 µm and magnet**, F/F UNI ISO 228/1 thread, steel handle.

NEW

Technical specifications



POSITION	PART NAME	MATERIAL	N.° PIECES
1	BODY	BRASS CW617N UNI EN 12165	1
2	END CONNECTION	BRASS CW617N UNI EN 12165	1
3	BALL SEAT	PTFE	2
4	STEM	BRASS CW614 UNI EN 12164	1
5	BALL	BRASS CW617N UNI EN 12165 CROMATO	1
6	O-RING	NBR	1
7	O-RING	FKM	1
8-9	STRAINER	AISI 304+Nylon	1
10	GASKET RING	NBR	1
11	CAP	BRASS CW614 UNI EN 12164	1
12	HANDLE	ZINC PLATED STEEL	1
13	NUT	ZINC PLATED STEEL	1
14	SCREW	INOX	1
15	MAGNET	NEODIMIO (12.000 GAUSS) NDFEB	1

A	B	C	D	E	F	L	O	P	CH1	CH2	PN
47,4	30,9	73,58	29	32,3	61,3	100	82,5	35,1	31	30	30
50,8	34,5	80,5	34,5	35,6	70,1	100	89,5	38,7	38	38	30
74	46,5	106	40	45	85	158	125,5	51,5	48	46	20
80	52,5	118	45,5	52	97,5	158	137,5	57,5	54	55	20
88,5	63,5	143	54	63	117	158	157	68,5	66	65	20