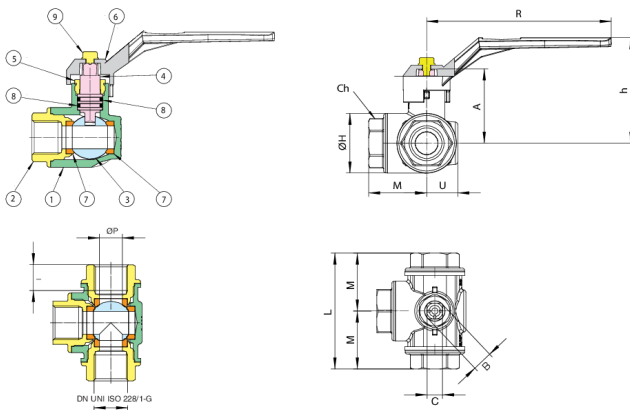


3300 T

Three way ball valve, female threaded, T-port, with aluminium handle.



Technical specifications



POSITION	PART NAME	MATERIAL	N.° PIECES
1	BODY	BRASS CW617N UNI EN 12165	1
2	END CONNECTION	BRASS CW617N UNI EN 12165	3
3	BALL	BRASS CW617N UNI EN 12165	1
4	STEM	BRASS CW614N UNI EN 12164	1
5	PACKING GLAND	BRASS CW614N UNI EN 12164	1
6	HANDLE	ALUMINIUM EN-AC 46100 EN	1
7	BALL SEAT	PTFE	4
8	O-RING	FKM	1
9	SCREW	STEEL CL 04	1

ØP	I	L	M	CH	R	H	U	A	B	C	ØH	KV	PN	KG
11	19	77	38,5	22	125	66	21	48	8,1	11,5	39	1,5	55	0,73
12	19	77	38,5	22	125	66	21	48	8,1	11,5	39	2,5	55	0,68
14	19	77	38,5	27	125	66	21	48	8,1	11,5	39	3,5	50	0,66
18	23	91,4	45,7	34	145	83	24,5	58,6	12,1	16	47	7	50	1,10
23	24,7	104	52	41	170	98	29	67,5	13,7	18	54,4	12	45	1,67
29	27,4	118,4	59,2	50	170	99	33,5	72	13,7	18	64,4	19,5	35	2,23
36	31,5	138	69	57	170	108	39	78,6	13,7	18	78,6	37	35	3,36
45	36	162	81	70	260	139	47	107	18,1	22	93,6	52	35	5,47

Temperature range: -10°C +120°C.

Applications



DRINKING WATER



HEATING



HVAC



COMPRESSED AIR



INDUSTRIAL



MARINE

