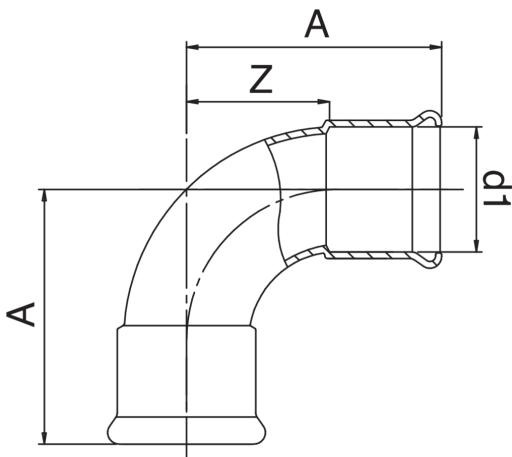




Bogen 90° I/I.



Technische Spezifikationen



| D1 | BAG | MASTER BOX | CODE | A | Z |
|------|-----|------------|-----------------|-----|-----|
| 66,7 | 1 | 10 | AC0002067067000 | 125 | 80 |
| 76,1 | 1 | 4 | AC0002076076000 | 146 | 91 |
| 88,9 | 1 | 4 | AC0002089089000 | 167 | 107 |
| 108 | 1 | 2 | AC0002108108000 | 200 | 130 |

Anwendungen



HEATING



HVAC



COMPRESSED
AIR