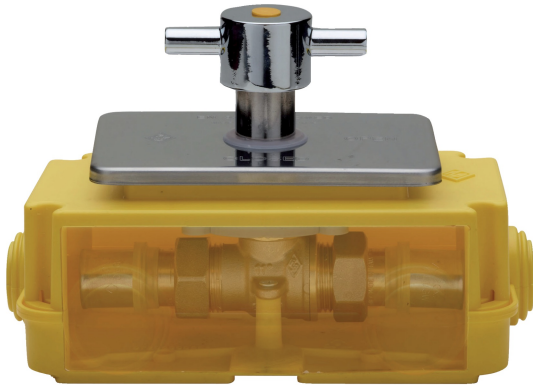


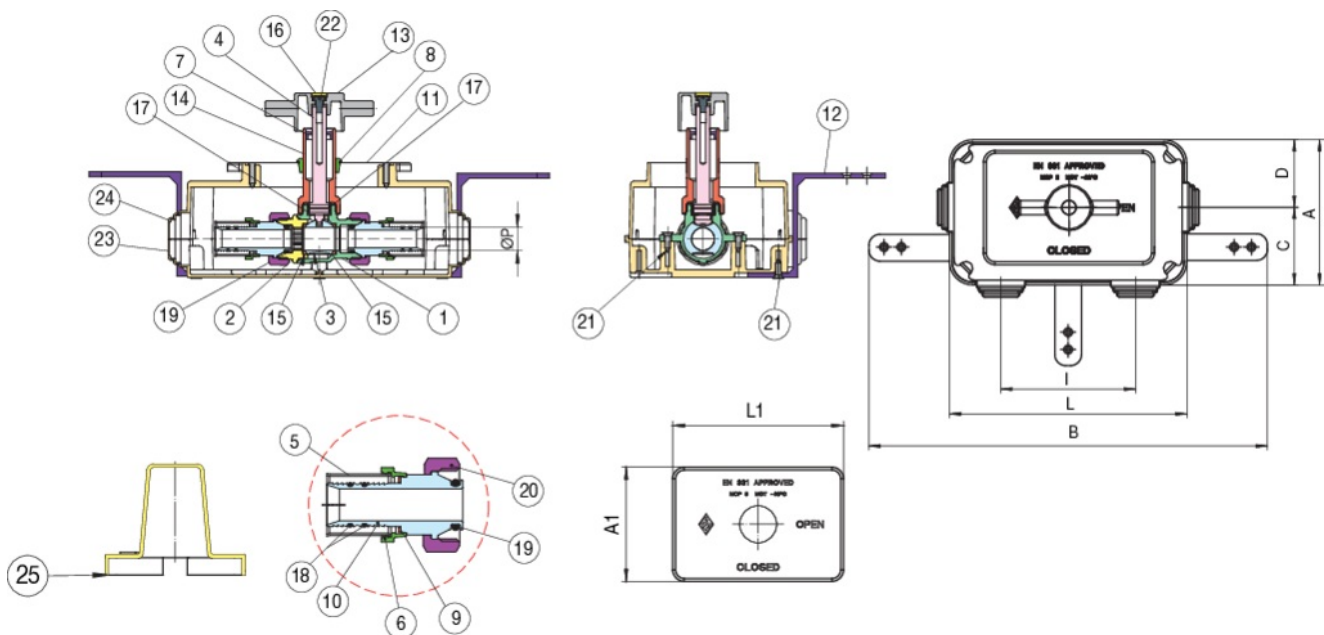
9381

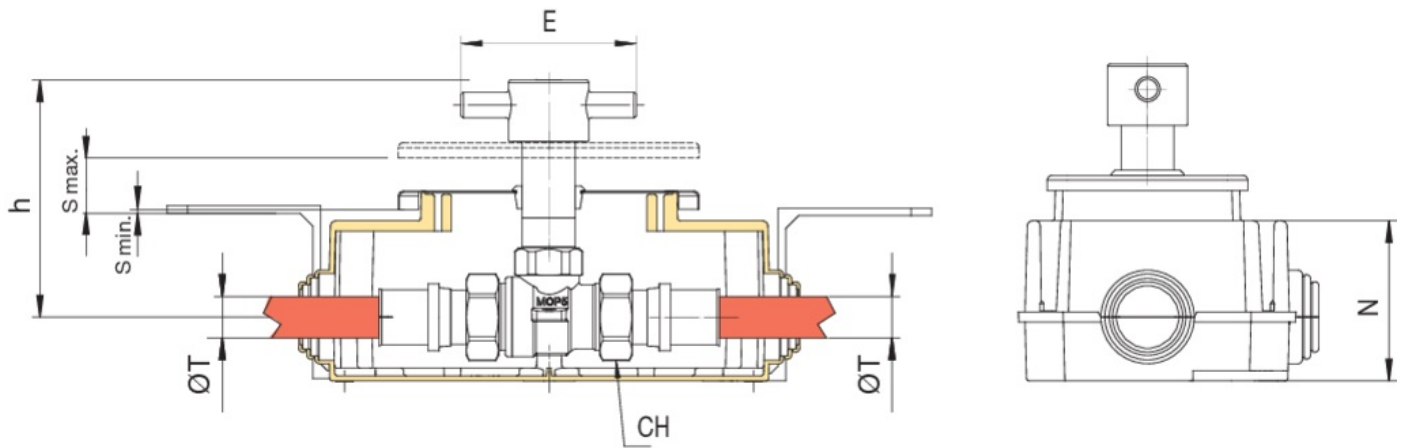
PATENTED



Gas Kugelhahn mit Einbau-Inspektionsschachtel nach Norm UNI 7129, UNI 11528 TURBO PRESS GAS Gerade Anschluß und Bedienhandgriff.

Technische Spezifikationen





POSITION	TEILNAME	MATERIAL	NR. STÜCK
1	GEHÄUSE	BRASS CW617N UNI EN 12165	1
2	MUFFE	BRASS CW614N UNI EN 12164	1
3	KUGEL	BRASS CW617N UNI EN 12165	1
4	SPINDEL	BRASS CW614N UNI EN 12164	1
5	BUCHSE	STAINLESS STEEL AISI 304	2
6	RING	PP	2
7	RING	BRASS CW614N UNI EN 12164	1
8	DECKELDICHTUNG	POLYETHYLENE	1
9	FLACHE DICHTUNG	PE	2
10	KUPPLUNG	BRASS CW617N UNI EN 12165	2
11	PLATTE	STAINLESS STEEL AISI 430	1
12	LAGER	POM	3
13	GRIFF	ZAMA/G Zn Al14 ALLOY	1
14	LAGER	BRASS CW614N UNI EN 12164	1
15	KUGRLDICHTUNG	PTFE	2
16	KAPPE	ABS	1
17	O-RING	NBR	2
18	O-RING	HNBR	4
19	O-RING	HNBR	2
20	MUTTER	BRASS CW617N UNI EN 12165	2
21	SCHRAUBE	STEEL	5
22	SCHRAUBE	BRASS CW614N UNI EN 12164	1
23	INSPEKTIONSSCHACHTEL	HIPS	1
24	INSPEKTIONSSCHACHTEL	HIPS	1
25	ABDECKUNG	ABS	1

GRÖSSE	BOX	MASTER BOX	CODE	ØT	ØP	A	A1	B	C	D	E	H	L	CH	L	L1	N	S MIN	S MAX	KG
16	1	4	9381160000	16	15	109	80	299	58	51	70	94,5	101	30	178	120	62,5	1,5	20,5	0,82
20	1	4	9381200000	20	15	109	80	299	58	51	70	94,5	101	30	178	120	62,5	1,5	20,5	0,84
26	1	1	9381260000	26	15	109	80	299	58	51	70	94,5	101	30	178	120	62,5	1,5	20,5	0,86

Valve **938 C** included.

Anwendungen



GAS

