

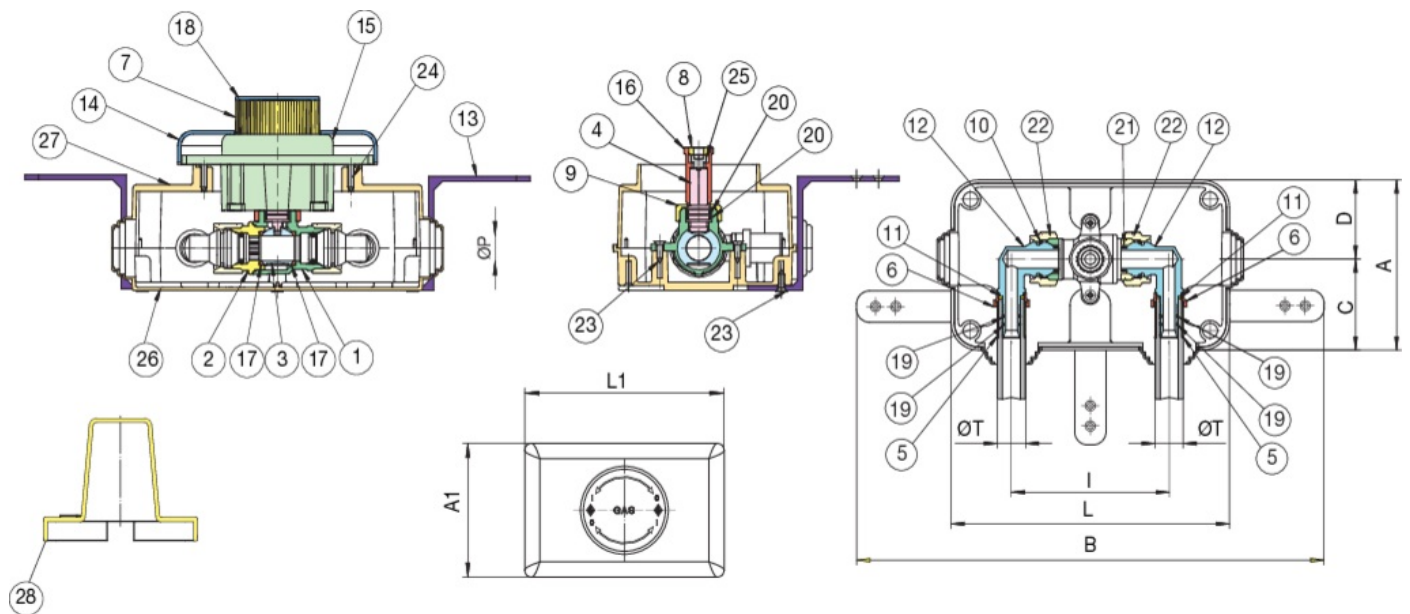


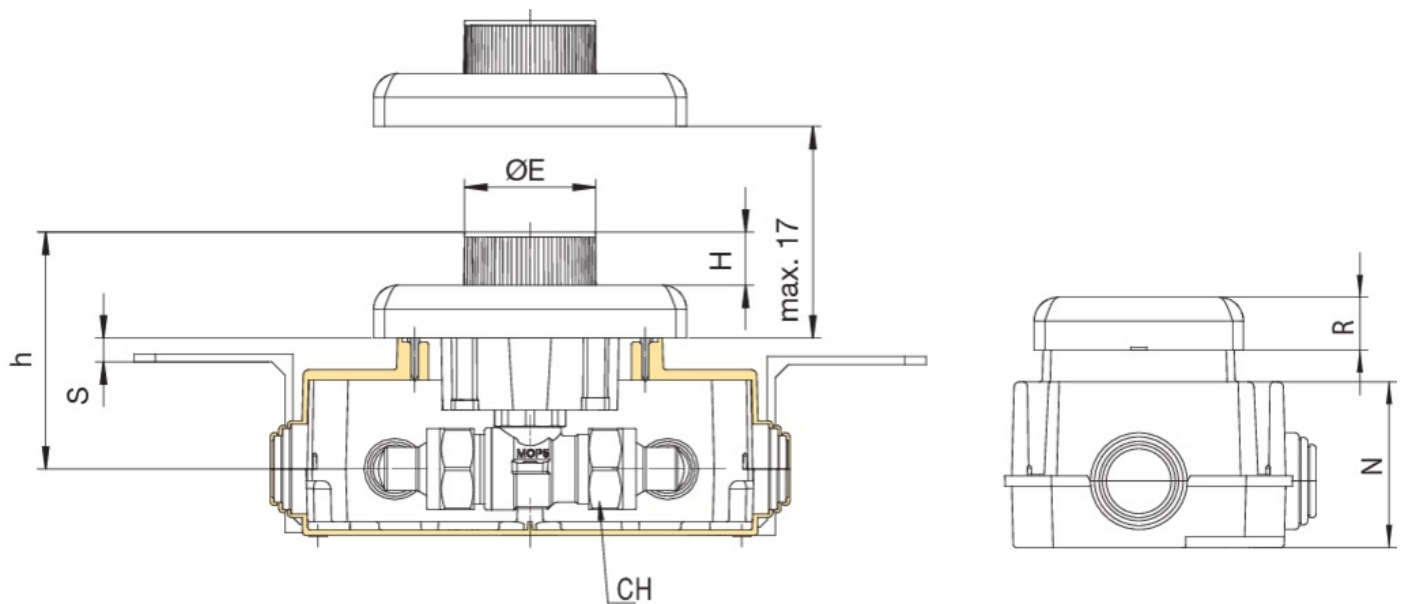
9372

PATENTED

Unterflurwinkelhahn für Gas, TURBO PRESS GAS Winkel Anschluss und Inspektionsschachtel nach UNI 7129, UNI 11528 Norm, mit "pressen und drehen" Bedienknopf.

Technische Spezifikationen





POSITION	TEILNAME	MATERIAL	NR. STÜCK
1	GEHÄUSE	BRASS CW617N UNI EN 12165	1
2	MUFFE	BRASS CW614N UNI EN 12164	1
3	KUGEL	BRASS CW617N UNI EN 12165	1
4	SPINDEL	BRASS CW614N UNI EN 12164	1
5	BUCHSE	STAINLESS STEEL AISI 304	2
6	RING	PP	2
7	RING	BRASS CW614N UNI EN 12164	1
8	RING	ABS	1
9	RING	BRASS CW614N UNI EN 12164	1
10	bague d'arrêt	STAINLESS STEEL AISI 302	2
11	FLACHE DICHTUNG	PE	2
12	VERBINDUNGSTÜCK	BRASS CW617N PTL	2
13	LAGER	POM	3
14	PLATTE	ABS	1
15	BEDIENUNGSSYSTEM	POM	1
16	ALLONGE	BRASS CW614N UNI EN 12164	1
17	KUGRLDICHTUNG	PTFE	2
18	KAPPE	ABS	1
19	O-RING	NBR	2
20	O-RING	HNBR	4
21	O-RING	HNBR	2
22	MUTTER	BRASS CW617N UNI EN 12165	2
23	SCHRAUBE	STEEL	5
24	SCHRAUBE	STEEL	2
25	SCHRAUBE	BRASS CW614N UNI EN 20898	1
26	INSPEKTIONSSCHACHTEL	HIPS	1
27	INSPEKTIONSSCHACHTEL	HIPS	1
28	ABDECKUNG	HIPS	1

MATERIALE - MATERIALS	GRÖSSE	DN	BOX	MASTER BOX	CODE	ØT	ØP	A	A1	B	C	D	ØE	H	H I	CH	L	L1	N	R	S	KG	
PLASTICA CROMATA - CHROMED PLASTIC	16	15	1	4	9372160000	16	15	109	80	299	58	51	50	90	20	101	30	178	120	62,5	20	9	0,63
PLASTICA CROMATA - CHROMED PLASTIC	20	15	1	4	9372200000	20	15	109	80	299	58	51	50	90	20	101	30	178	120	62,5	20	9	0,63
PLASTICA NERA - BLACK PLASTIC	16	15	1	4	9372160001	16	15	109	80	299	58	51	50	90	20	101	30	178	120	62,5	20	9	0,63
PLASTICA NERA - BLACK PLASTIC	20	15	1	4	9372200001	20	15	109	80	299	58	51	50	90	20	101	30	178	120	62,5	20	9	0,63
PLASTICA BIANCA - WHITE PLASTIC	16	15	1	4	9372160002	16	15	109	80	299	58	51	50	90	20	101	30	178	120	62,5	20	9	0,63
PLASTICA BIANCA - WHITE PLASTIC	20	15	1	4	9372200002	20	15	109	80	299	58	51	50	90	20	101	30	178	120	62,5	20	9	0,63

Valve [937 C](#) included.

Anwendungen



GAS