

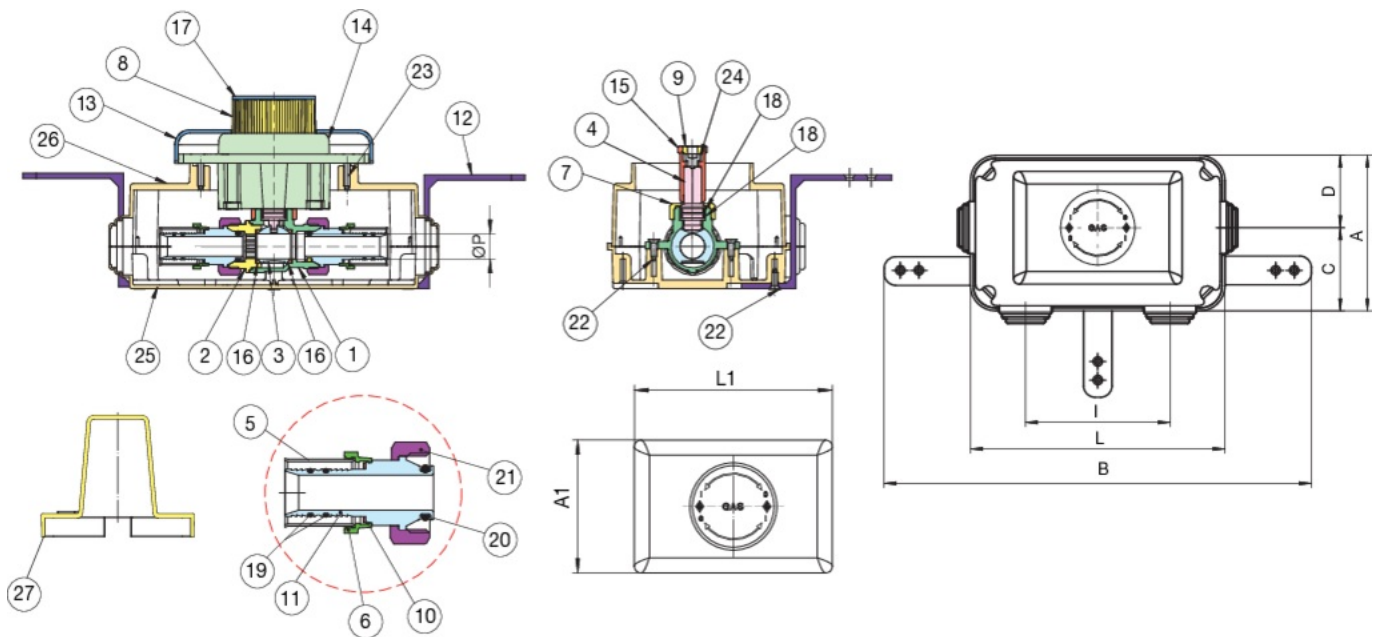


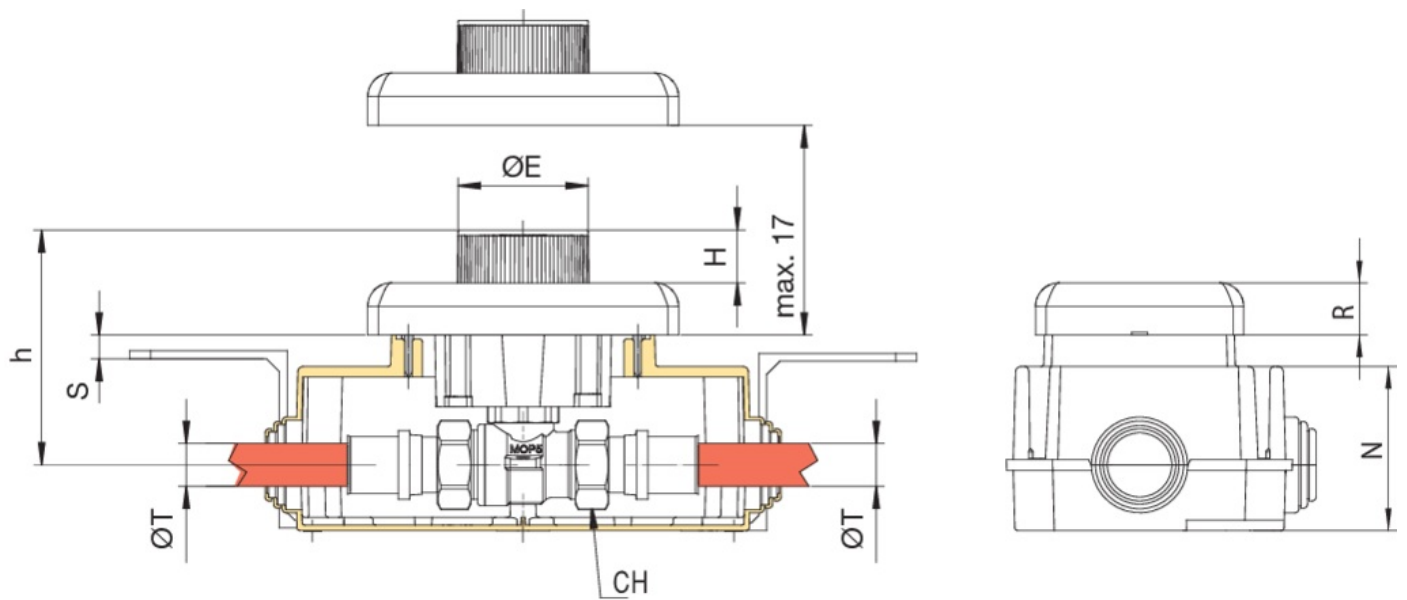
9371

PATENTED

Unterflur-Kugelhahn für Gas, TURBO PRESS GAS gerade Anschluss und Inspektionsschachtel nach UNI 7129, UNI 11528 Norm, mit "pressen und drehen" Bedienknopf.

## Technische Spezifikationen





POSITION	TEILNAME	MATERIAL	NR. STÜCK
1	GEHÄUSE	BRASS CW617N UNI EN 12165	1
2	MUFFE	BRASS CW614N UNI EN 12164	1
3	KUGEL	BRASS CW617N UNI EN 12165	1
4	SPINDEL	BRASS CW614N UNI EN 12164	1
5	BUCHSE	STAINLESS STEEL AISI 304	2
6	RING	PP	2
7	RING	BRASS CW614N UNI EN 12164	1
8	RING	ABS	1
9	RING	BRASS CW614N UNI EN 12164	1
10	FLACHE DICHTUNG	PE	2
11	VERBINDUNGSTÜK	BRASS CW617N PTL	2
12	LAGER	POM	3
13	PLATTE	ABS	1
14	BEDIENUNGSSYSTEM	POM	1
15	ALLONGE	BRASS CW614N UNI EN 12164	1
16	KUGRLDICHTUNG	PTFE	2
17	KAPPE	ABS	1
18	O-RING	NBR	2
19	O-RING	HNBR	4
20	O-RING	HNBR	2
21	MUTTER	BRASS CW617N UNI EN 12165	2
22	SCHRAUBE	STEEL	5
23	SCHRAUBE	STEEL	2
24	SCHRAUBE	BRASS CW614N UNI EN 20898	1
25	INSPEKTIONSSCHACHTEL	HIPS	1
26	INSPEKTIONSSCHACHTEL	HIPS	1
27	ABDECKUNG	HIPS	1

MATERIALE - MATERIALS	GRÖSSE	DN	BOX	MASTER BOX	CODE	ØT	ØP	A	A1	B	C	D	ØE	H	H	I	CH	L	L1	N	R	S	KG
PLASTICA CROMATA - CHROMED PLASTIC	16	15	1	4	9371160000	16	15	109	80	299	58	51	50	90	20	101	30	178	120	62,5	20	9	0,44
PLASTICA CROMATA - CHROMED PLASTIC	20	15	1	4	9371200000	20	15	109	80	299	58	51	50	90	20	101	30	178	120	62,5	20	9	0,46
PLASTICA CROMATA - CHROMED PLASTIC	26	15	1	4	9371260000	26	15	109	80	299	58	51	50	90	20	101	30	178	120	62,5	20	9	0,48
PLASTICA NERA - BLACK PLASTIC	16	15	1	4	9371160001	16	15	109	80	299	58	51	50	90	20	101	30	178	120	62,5	20	9	0,44
PLASTICA NERA - BLACK PLASTIC	20	15	1	4	9371200001	20	15	109	80	299	58	51	50	90	20	101	30	178	120	62,5	20	9	0,46
PLASTICA NERA - BLACK PLASTIC	26	15	1	4	9371260001	26	15	109	80	299	58	51	50	90	20	101	30	178	120	62,5	20	9	0,48
PLASTICA BIANCA - WHITE PLASTIC	16	15	1	4	9371160002	16	15	109	80	299	58	51	50	90	20	101	30	178	120	62,5	20	9	0,44
PLASTICA BIANCA - WHITE PLASTIC	20	15	1	4	9371200002	20	15	109	80	299	58	51	50	90	20	101	30	178	120	62,5	20	9	0,46
PLASTICA BIANCA - WHITE PLASTIC	26	15	1	4	9371260002	26	15	109	80	299	58	51	50	90	20	101	30	178	120	62,5	20	9	0,48

Valve [937 C](#) included.

## Anwendungen



GAS