

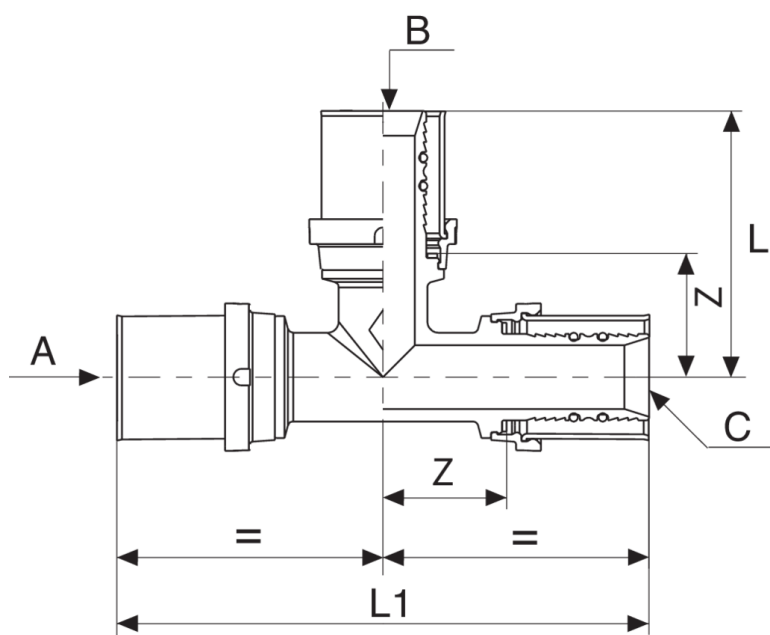
533200

PATENTED



T-Stück für Gas.

Technische Spezifikationen



A X B X C	SP	BAG	BOX	MASTER BOX	CODE	L	L1	Z
16 x 16 x 16	2	5	15	120	53320016	44	88	18,5
20 x 20 x 20	2	5	10	80	53320020	48	96	22,5
26 x 26 x 26	3	2	6	48	53320026	57,5	115	26,5
32 x 32 x 32	3	2	4	32	53320032	62	124	29,5

Anwendungen



GAS