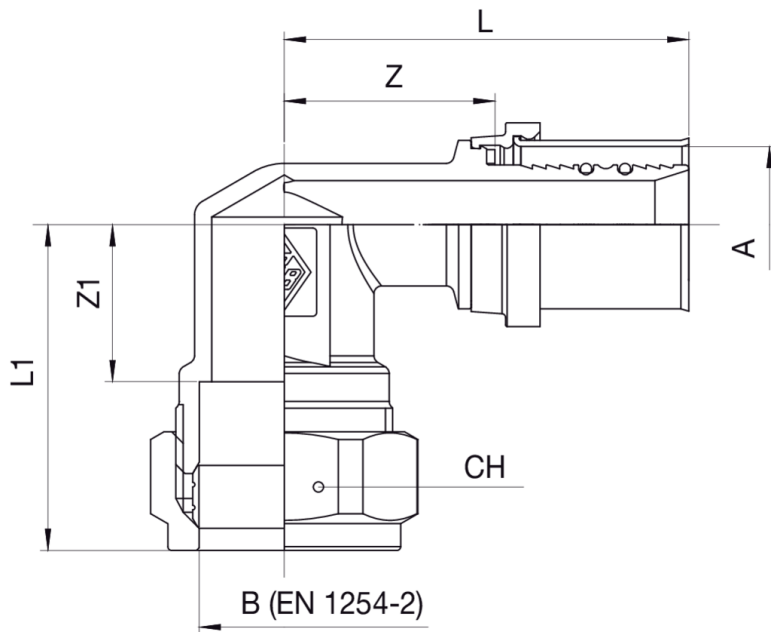


**532500**

**PATENTED**

Übergangsbogen Mehrschichtverbund/Kupfer für Gas.

## Technische Spezifikationen



A x B	SP	BAG	BOX	MASTER BOX	CODE	CH	L	L1	Z	Z1
16 x 22	2	5	15	120	5325001622	32	53	42,5	27,5	20,5
20 x 22	2	5	15	120	5325002022	32	53	42,5	27,5	20,5
26 x 22	3	5	10	80	5325002622	32	57,5	40	26,5	18
26 x 28	3	5	10	80	5325002628	38,5	63,5	44	32,5	21
32 x 28	3	2	6	48	5325003228	38,5	65	44,5	32,5	21,5

# Anwendungen

---



GAS