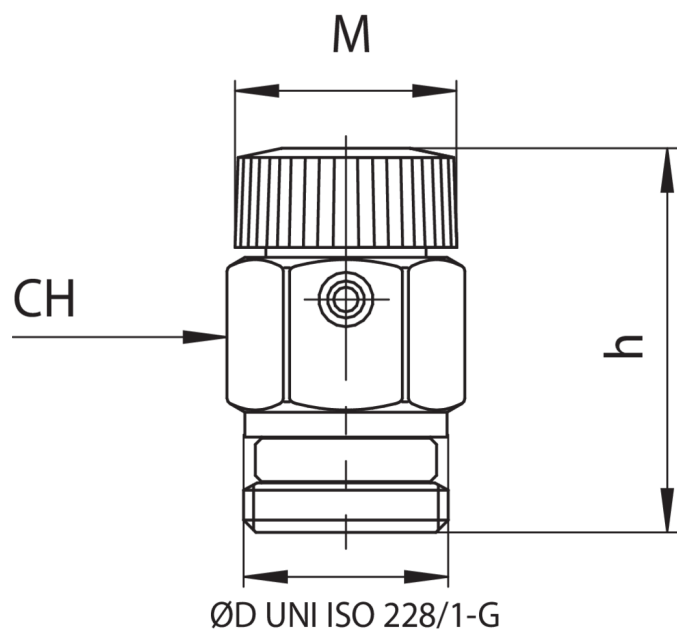


595024

Entlüftungsventil für Heizkörper selbstdichtend.



Technische Spezifikationen



TRATTAMENTO - TREATMENT	MISURA - SIZE	BOX	MASTER BOX	CODE	H	M	CH
Nichelato - Nickel plated	1/4"	50	200	59502402	30	18	13
Nichelato - Nickel plated	3/8"	50	200	59502403	30	18	17

Anwendungen



DRINKING WATER



HEATING



HVAC



COMPRESSED AIR



INDUSTRIAL



MARINE