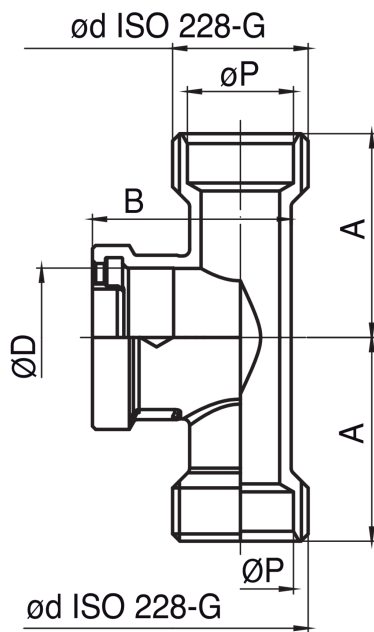


## 591900

Endstück für Balkenverteiler, 2 Wege 180°.



### Technische Spezifikationen



$\varnothing D \times \varnothing D$	BAG	BOX	MASTER BOX	CODE	$\varnothing P$	A	B
3/4" x 1/2"	1	15	60	5919002602	16	31	30,4

# Anwendungen



DRINKING WATER



HEATING



HVAC



COMPRESSED AIR



INDUSTRIAL



MARINE