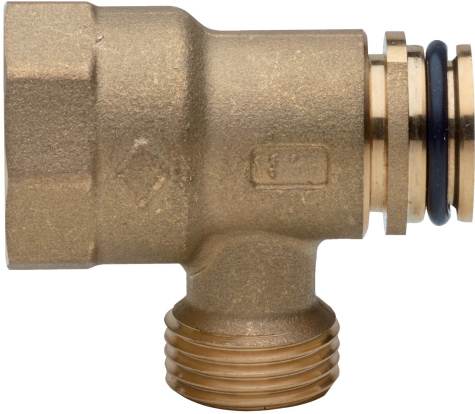
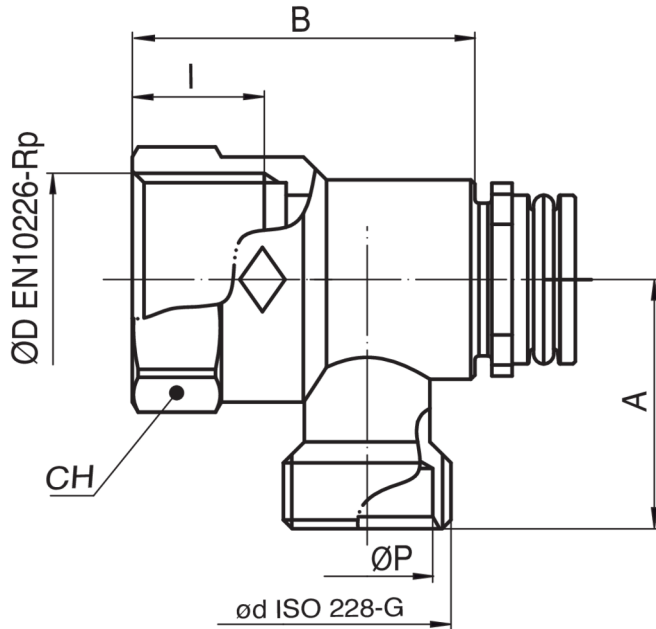


591500

Erweiterung für Balkenverteiler 3/4" IG Anfangseinbau.



Technische Spezifikationen



ØD X ØD	BAG	BOX	MASTER BOX	CODE	ØP	A	B	CH	I
3/4" x 1/2"	1	15	120	5915002601	16	31	42,3	31	16,3

Anwendungen



DRINKING WATER



HEATING



HVAC



COMPRESSED AIR



INDUSTRIAL



MARINE