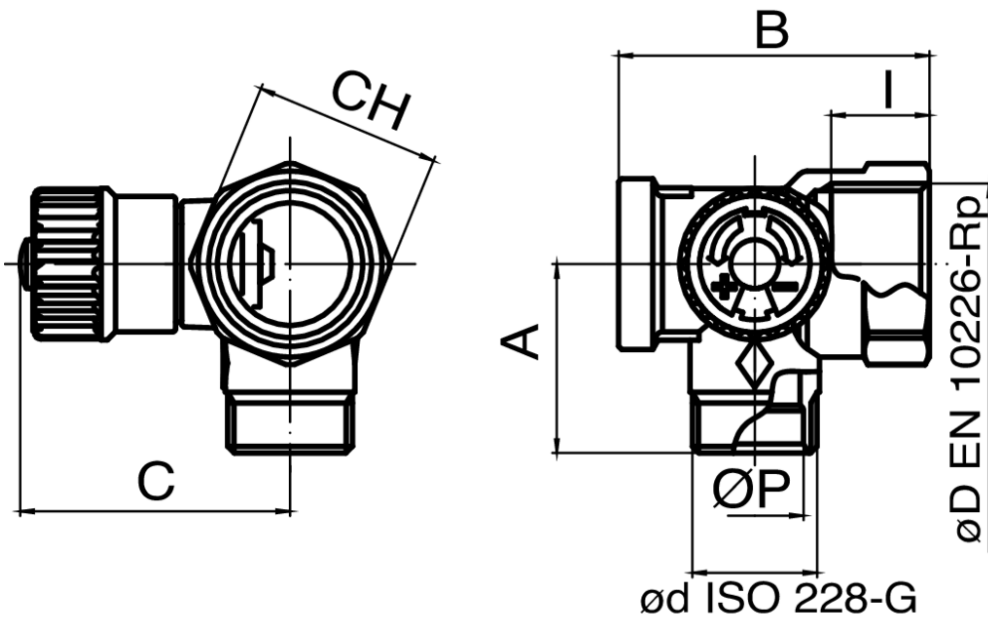


## 592000

Erweiterung für Balkenverteiler IG mit Absperrventil für den Zwischeneinbau.

### Technische Spezifikationen



ØD X ØD	BAG	BOX	MASTER BOX	CODE	ØP	A	B	C	CH	I
3/4" x 1/2"	1	10	80	5920002601	16	31	51,6	45	31	16,3

# Anwendungen



DRINKING  
WATER



HEATING



HVAC



COMPRESSED  
AIR



INDUSTRIAL



MARINE