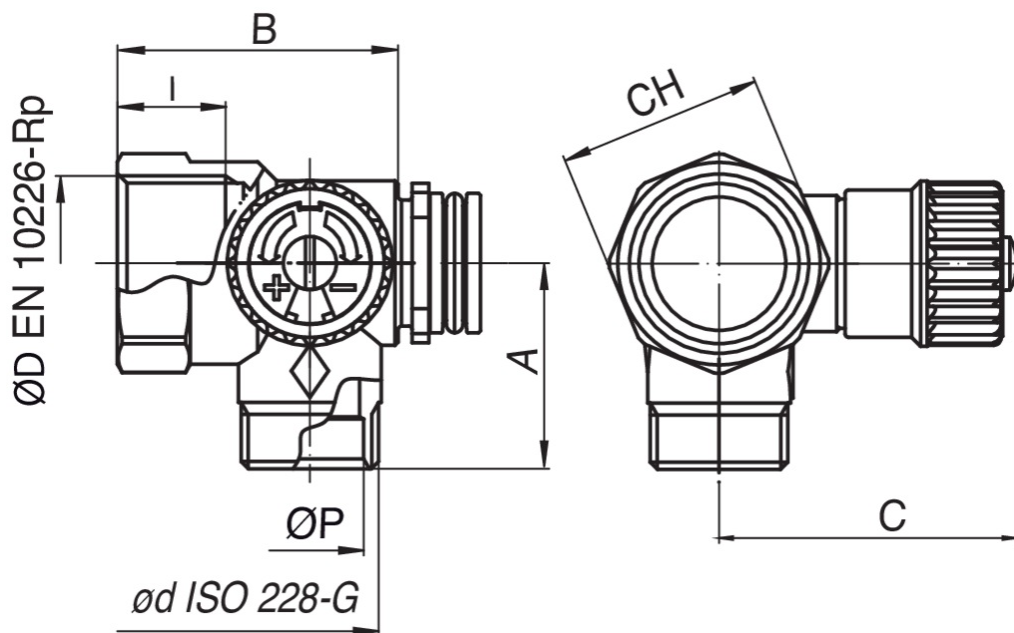


591200



Erweiterung für Balkenverteiler 3/4" IG mit Absperrventil für den Anfangeinbau.

Technische Spezifikationen



ØD X ØD	BAG	BOX	MASTER BOX	CODE	ØP	A	B	C	CH	I
3/4" x 1/2"	1	10	80	5912002601	16	31	42,3	45	31	16,3

Anwendungen



DRINKING WATER



HEATING



HVAC



COMPRESSED AIR



INDUSTRIAL



MARINE