

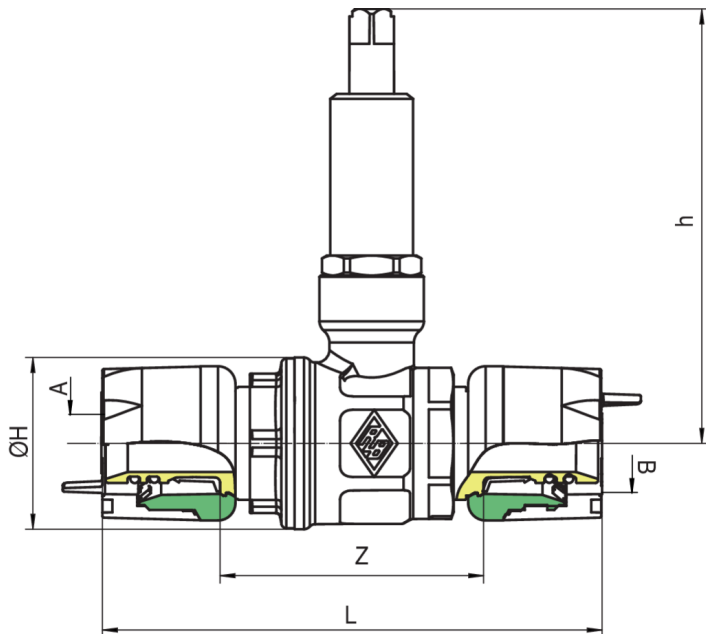
549090

**PATENTED**



Einbaukugelhahn, beiderseits Push/Push Anschlüsse, mit Schutzkappe.

## Technische Spezifikationen



A X B	SP	BOX	MASTER BOX	CODE	Z	ØH	L	H
16 x 16	2	15	30	54909016	53	34,5	106	87,3
20 x 20	2	15	30	54909020	53	34,5	116	87,3

# Anwendungen



DRINKING WATER



HEATING



HVAC



COMPRESSED AIR



INDUSTRIAL



MARINE