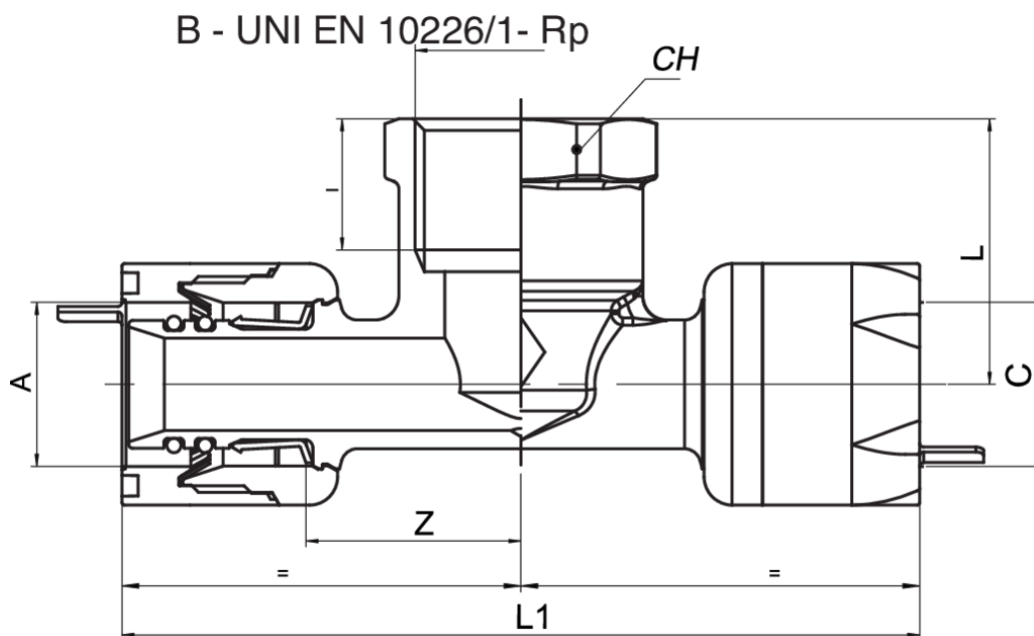


543100

PATENTED

T-Stück mit IG.

Technische Spezifikationen



A X B X C	SP	BAG	BOX	MASTER BOX	CODE	I	CH	L	L1	Z
16 x 1/2" x 16	2	1	20	80	543100160416	15	26	28,5	93,5	24
20 x 1/2" x 20	2	1	20	80	543100200420	15	26	28,5	93,5	24
20 x 3/4" x 20	2	1	15	60	543100200520	16,3	31	33	99,5	27
26 x 3/4" x 26	3	1	10	40	543100260526	16,3	31	38,5	102,5	26
26 x 1 x 26	3	1	10	40	543100260626	19,1	38	45	109,5	29,5

Anwendungen



DRINKING
WATER



HEATING



HVAC



COMPRESSED
AIR



INDUSTRIAL



MARINE

