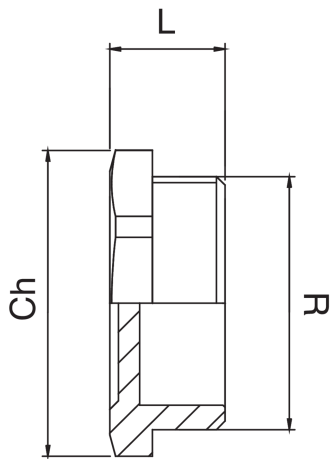


KR5505

Messing Stopfen mit A Gewinde.



Technische Spezifikationen



| R | BAG | MASTER BOX | CODE | L | CH |
|------|-----|------------|-----------------|----|----|
| 3/8" | 10 | 500 | KR5505A38000000 | 14 | 19 |
| 1/2" | 10 | 400 | KR5505A12000000 | 14 | 24 |
| 3/4" | 10 | 250 | KR5505A34000000 | 16 | 30 |
| 1" | 10 | 150 | KR5505B01000000 | 17 | 37 |

Anwendungen

