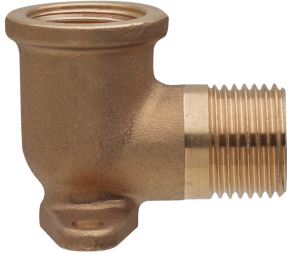
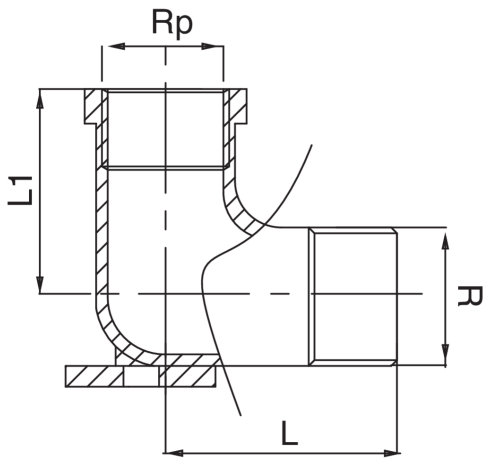


OT5473

Winkel mit Axl Gewinde.



Technische Spezifikationen



| RP X R | BAG | MASTER BOX | CODE | L | L1 |
|-------------|-----|------------|-----------------|----|----|
| 1/2" x 1/2" | 10 | 50 | OT5473A12A12000 | 35 | 25 |

Anwendungen



DRINKING
WATER



HEATING



HVAC



GAS



COMPRESSED
AIR



SOLAR



FIREFIGHTING