

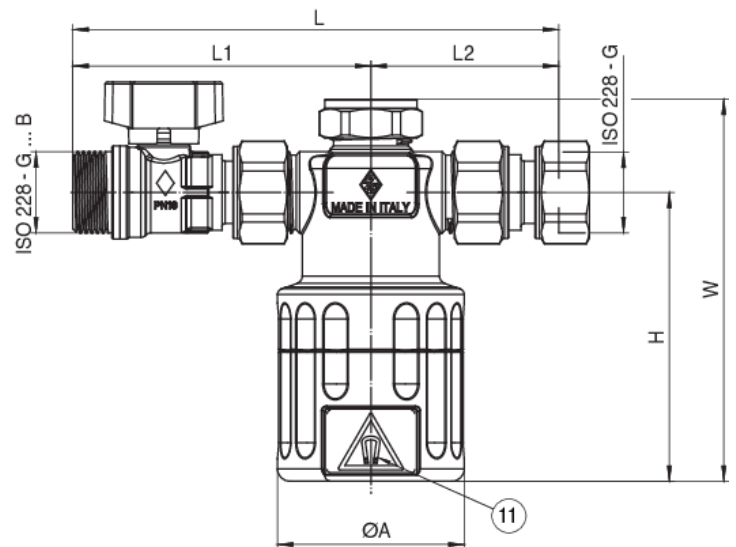
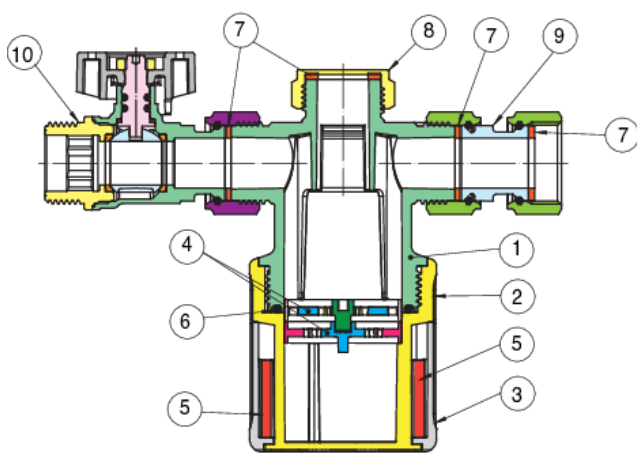
MAGNETO

300400



Schlammabscheider mit Magnet für Brennwertkessel, mit Gewindeanschlüssen nach ISO 228-G 3/4", mit Ventil und Verschraubung versehen.

Technische Spezifikationen



POSITION	TEILNAME	MATERIAL	NR. STÜCK
1	GEHÄUS	PA6.6	1
2	SIEBTASSE	PA6.6	1
3	MAGNETHALTER	PA6.6	1
4	SIEB	PA6.6	2
5	MAGNET	-	4
6	O-RING	EPDM	1
7	FALCHE DICTUNG	EPDM	4
8	SIEBTASSE	BRASS CW614N UNI EN 12164	1
9	FITTING	BRASS CW614N UNI EN 12165	1
10	KUGELHAHN	BRASS CW617N	1
11	ETIKETTE	PE	1

GRÖSSE	DN	BOX	MASTER BOX	CODE	COLORE - COLOR	ØA	L	L1	L2	H	W	KV1	KV2	PN	KG
3/4"	20	1	8	30040005	NERO - BLACK	60	156	95	61	93	123	4,8	5,0	3	0,51
3/4"	20	1	8	30041005	BIANCO - WHITE	60	156	95	61	93	123	4,8	5,0	3	0,51

Temperature range: 0°C +90°C.

Kv¹ Straight flow.

Kv² Angle flow.

Anwendungen



HEATING