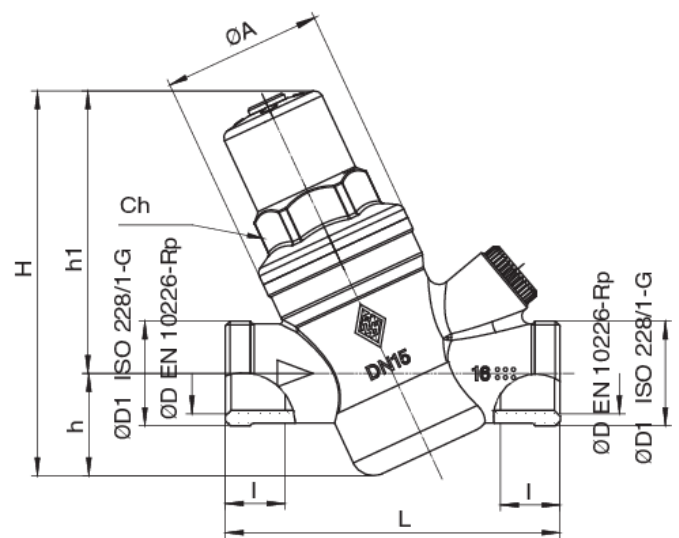
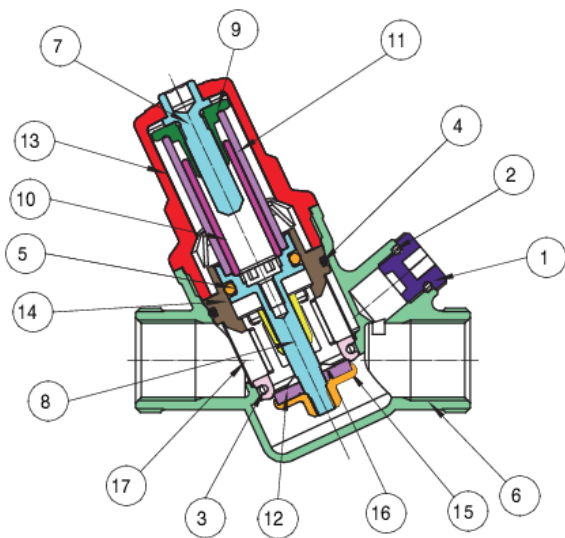


300302

Druckminderer und Druckregler mit Vordruckkompensation, Einstellung des Ausgangsdruckes von 1,5 bis 6 bar, mit 400 Micron integriertem Feinsieb im Eingang, Anschlussverschraubung.



Technische Spezifikationen



POSITION	TEILNAME	MATERIAL	NR. STÜCK
1	SIEBTASSE	PA6	1
2	O-RING	NBR	1
3	O-RING	EPDM	1
4	O-RING	EPDM	1
5	O-RING	EPDM	1
6	GEHÄUSE	BRASS CW 617N UNI EN 12420	1
7	DICHTUNG	BRASS CW 614N UNI EN 12164	1
8	DICHTUNG	BRASS CW 614N UNI EN 12164	1
9	RING	BRASS CW 614N UNI EN 12164	1
10	RESSORT	STAINLESS STEEL AISI 302	1
11	RESSORT	STAINLESS STEEL AISI 302	1
12	JOINT PLAT	NBR	1
13	FEDERHAUBE	PA6	1
14	LAGER	POM	1
15	SCHEIBE	BRASS CW 614N UNI EN 12164	1
16	SCHEIBE	BRASS CW 614N UNI EN 12164	1
17	SIEB	STAINLESS STEEL AISI 316	1

GRÖSSE	DN	BOX	MASTER BOX	CODE	ØD	ØD1	ØA	I	CH	L	H	H1	H	PN	KG
1/2"	15	1	12	30030204	1/2"	3/4"	40	15	28	84	26	71	97	16	0,33
3/4"	20	1	12	30030205	3/4"	1"	40	16,3	28	88	26	71	97	16	0,37

Temperature range (air and water) -10°C +70°C.

Anwendungen



DRINKING
WATER