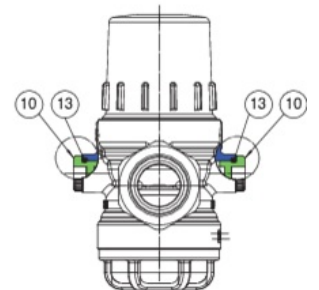
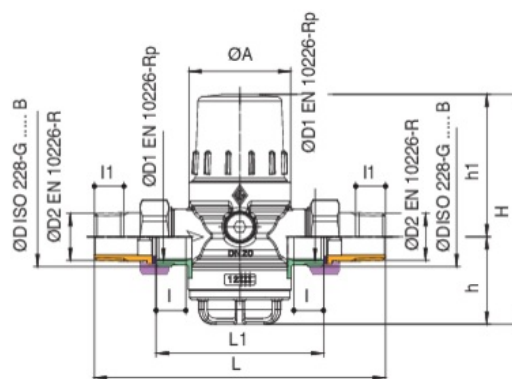
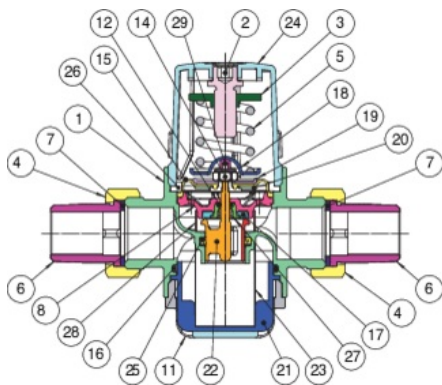


300030



Druckminderer und Druckregler mit Vordruckkompensation, Einstellung des Ausgangsdruckes vom 1,5 bis 6 bar, mit 500 Micron integriertem Feinsieb im Eingang, Anschlussverschraubung und Überwurfmutter.

Technische Spezifikationen



POSITION	TEILNAME	MATERIAL	NR. STÜCK
1	GEHÄUSE	BRASS CW617N UNI EN 12165	1
2	DICHTUNG	BRASS CW614N UNI EN 12164	1
3	RING	BRASS CW614N UNI EN 12164	1
4	MUTTER	BRASS CW617N UNI EN 12165	2
5	FEDER	STEEL C85 CL C	1
6	GEWINDEANSCHLUSS	BRASS CW617N UNI EN 12165	2
7	FLACHE DICHTUNG	FIBER	2
8	LAGER	POM	1
9	SIEBTASSE	BRASS CW614N UNI EN 12164	2
10	SIEBTASSE	PA6	2
11	SIEBTASSE	BRASS CW617N UNI EN 12165	1
12	O-RING	NBR	1
13	O-RING	NBR	2
14	MUTTER	STAINLESS STEEL AISI 304	1
15	MEMBRAN	NBR	1
16	O-RING	EPDM PEROX	1
17	FLACHE DICHTUNG	NBR	1
18	SCHEIBE	STEEL DD11	1
19	SCHEIBE	STEEL DD11	1
20	SCHEIBE	BRASS CW614N UNI EN 12168	1
21	SIEBTASSE	PA12	1
22	SCHIEBER	STEEL 1.4408	1
23	SIEB	STAINLESS STEEL AISI 304	1
24	FEDERHAUBE	PA6.6	1
25	DICHTUNG	NBR	1
26	BUCHSE	POM	1
27	RING	BRASS CW614N UNI EN 12168	1
28	SIEB	STAINLESS STEEL AISI 304	1
29	LAGER	BRASS CW614N UNI EN 12168	1

GRÖSSE	DN	BOX	MASTER BOX	CODE	ØD	ØD1	ØD2	ØA	H	H1	H	L	L1	L	I1	PN	KG
1/2"	15	1	6	30003004	3/4"	1/2"	1/2"	56	48	78,5	127	140	80	15	15	30	0,74
3/4"	20	1	6	30003005	1"	3/4"	3/4"	56	48	78,5	127	160	92	16,3	16,3	30	0,89
1"	25	1	4	30003006	1"1/4	1"	1"	72	54,5	94	149	185	105	19,1	19,1	30	1,44
1"1/4	32	1	4	30003007	1"1/2	1"1/4	1"1/4	72	54,5	94	149	194	109	21,4	21,4	30	1,60
1"1/2	40	1	2	30003008	2"	1"1/2	1"1/2	95,5	70	168	238	221	130	21,4	21,4	30	3,81
2"	50	1	2	30003010	2"1/2	2"	2"	95,5	70	168	238	238	140	25,7	25,7	30	4,97

*The 1"1/2 and 2" size are supplied without spray nozzle.

Temperature range (air and water) -10°C +70°C.

Art. 300032: without male union tails.

Anwendungen



DRINKING
WATER