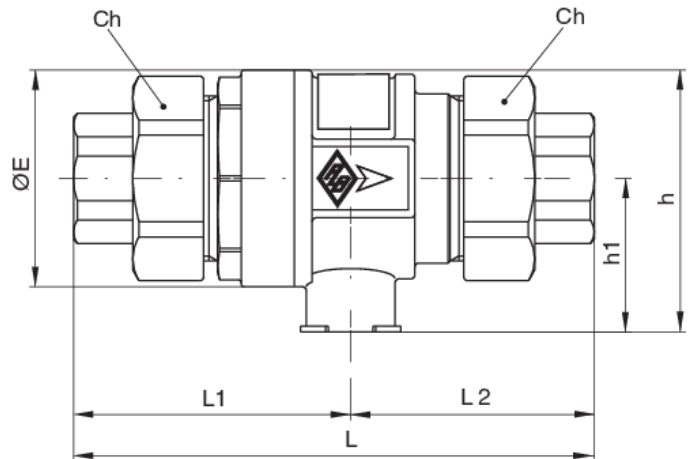
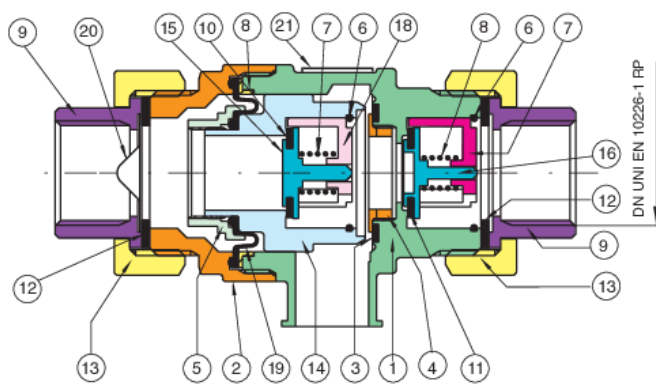


200000

PATENTED

Nicht kontrollierbarer hydraulischer Rohrtrenner mit unterschiedlichen Druckzonen, Familie "C" Klasse "A".

## Technische Spezifikationen



POSITION	TEILNAME	MATERIAL	NR. STÜCK
1	GEHÄUSE	BRASS CW617N UNI EN 12165	1
2	MUFFE	BRASS CW617N UNI EN 12165	1
3	BUCHSE	BRASS CW614N UNI EN 12164	1
4	RING	BRASS CW614N UNI EN 12164	1
5	RING	BRASS CW617N UNI EN 12165	1
6	SEEGER	STAINLESS STEEL AISI 302	2
7	FEDER	STAINLESS STEEL AISI 302	1
8	FEDER	STAINLESS STEEL AISI 302	1
9	ANSchluss	BRASS CW617N UNI EN 12165	2
10	FLACHE DICHTUNG	NBR	1
11	FLACHE DICHTUNG	NBR	4
12	FLACHE DICHTUNG	FIBER	2
13	MUTTER	BRASS CW617N UNI EN 12165	2
14	SCHIEBER	BRASS CW617N UNI EN 12165	1
15	SCHIEBER	BRASS CW617N UNI EN 12165	1
16	SCHIEBER	BRASS CW617N UNI EN 12165	1
17	FÜHRUNG DES SCHIEBERS	BRASS CW617N UNI EN 12165	1
18	FÜHRUNG DES SCHIEBERS	BRASS CW617N UNI EN 12165	1
19	MEMBRANE	NBR	1
20	SCHMUTZFÄNGER	STAINLESS STEEL AISI 304	1
21	METALL ETIKETTE	ALUMINIUM EN-AC 46100 EN 1706	1

GRÖSSE	DN	BOX	MASTER BOX	CODE	L	L1	L2	CH	H	H1	ØE	PN	KG
1/2"	15	1	16	20000004	132	69,2	60,7	47	66,5	39	55	10	1,20
3/4"	20	1	16	20000005	132	69,2	60,7	47	66,5	39	55	10	1,15

Temperature range: -20°C +100°C.

---

## Anwendungen

---



DRINKING  
WATER