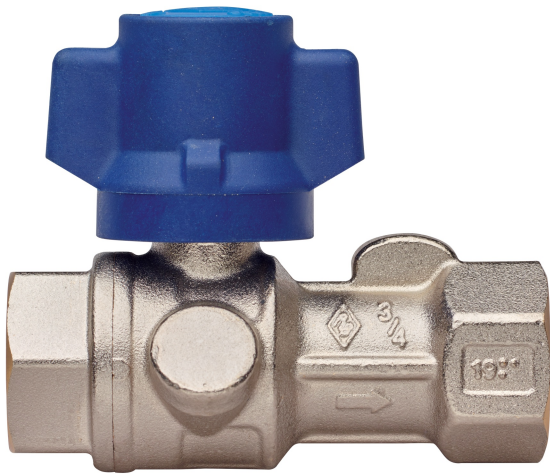


BUBBLE-SFER

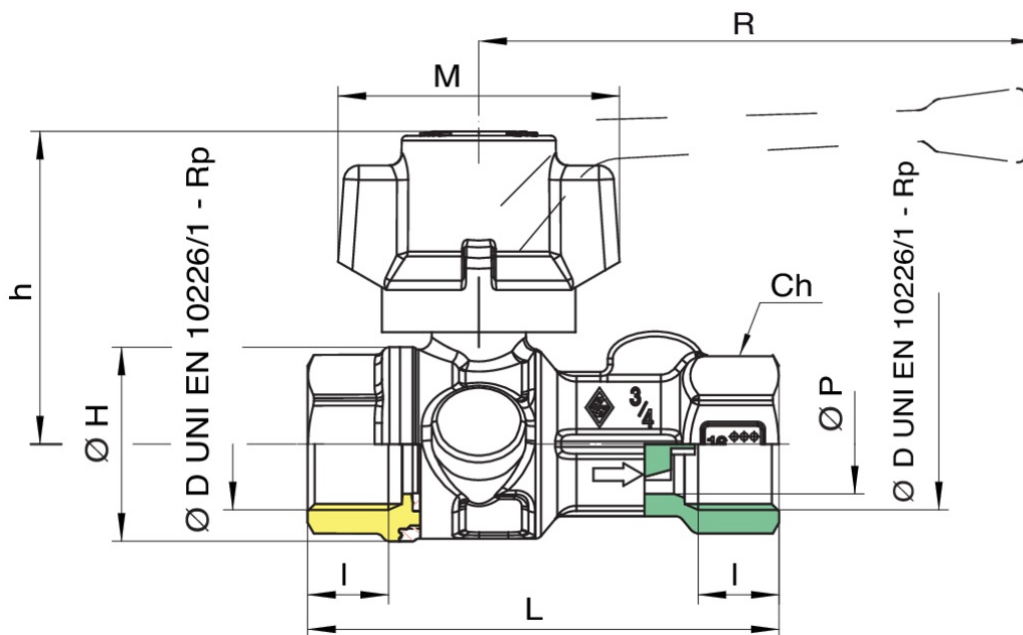
6709

PATENTED



Kugelhahn für Wasserzähleranschluss, mit vollem Durchgang, Innengewinde, mit eingebautem Rückschlagventil, mit manipulationssicherem Flügelgriff und Edelstahl Sicherheitsmutter, Kugel mit automatischem Spülsystem.

Technische Spezifikationen



GRÖSSE	DN	BOX	MASTER BOX	CODE	ØP	I	L	ØH	CH	M	H	R	H1	KV	PN	KG
1/2"	15	10	40	6709040000	15	15	80,5	33	27	57	55,5	-	-	4,6	64	0,33
3/4"	20	10	40	6709050000	20	16,3	95	39	32	57	63	-	-	8,8	64	0,48
1"	25	10	20	6709060000	25	19,1	110,5	49	38	57	66,5	-	-	15	64	0,70
1"1/4**	32	6	12	6709070000	32	21,4	126	59	48	-	-	160	74	22	50	1,11
1"1/2**	40	4	8	6709080000	40	21,4	143,5	73	54	-	-	160	80,5	32	40	1,59
2**	50	2	4	6709100000	50	25,7	175	87	67	-	-	170	91	55	40	2,50

*Version with aluminium handle and anti-tampering device.

Anwendungen



DRINKING
WATER



MULTIUTILITY ONLY