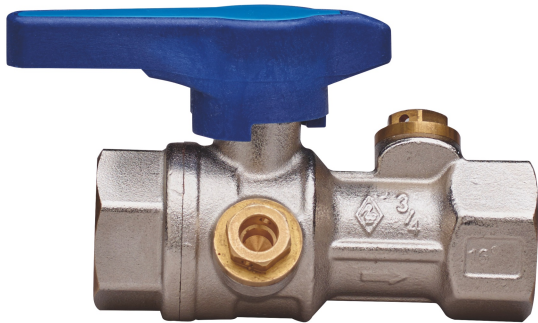


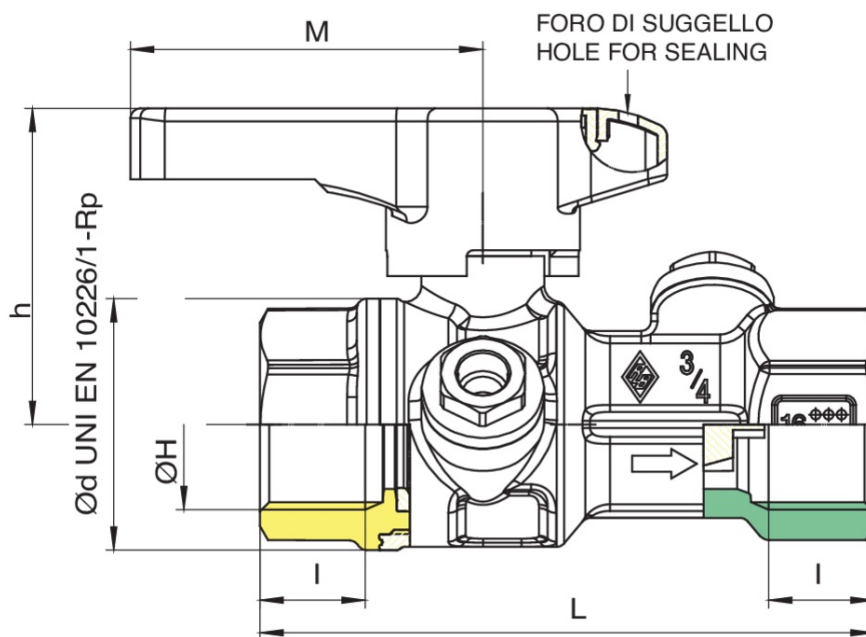
BUBBLE-SFER

2U45



Kugelhahn für den Ausgang des Trinkwasserzählers, voller Durchgang, beiderseits Innengewinde, mit integriertem Rückschlagventil und Druckmessanschluss, Griff aus Technopolymer und Kugel mit automatischer Hinterspülung.

Technische Spezifikationen



GRÖSSE	BOX	MASTER BOX	CODE	I	ØH	L	M	H	KV	PN	KG
1/2"	10	40	2U45040000	15	33	80,5	54,5	41,5	4,6	64	0,31
3/4"	10	40	2U45050000	16,3	39	95	54,5	49	8,8	64	0,46
1"	10	20	2U45060000	19,1	49	110,5	54,5	53	15	64	0,68

Anwendungen



