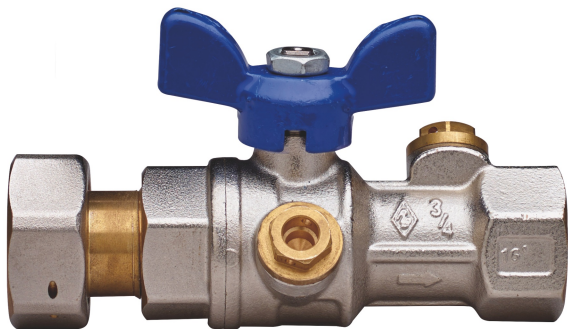


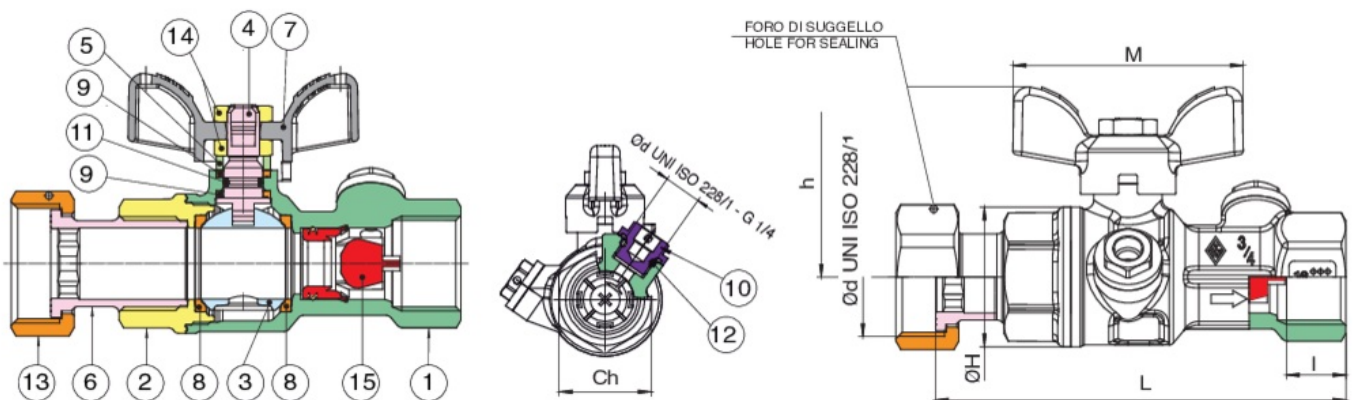
## BUBBLE-SFER

### 2U24



Kugelhahn für den Ausgang des Trinkwasserzählers, voller Durchgang, einerseits Innengewinde, andererseits Überwurfmutter, mit integriertem Rückschlagventil und Druckmessanschluss, Aluminium Flügelgriff und Kugel mit automatischer Hinterspülung.

## Technische Spezifikationen



POSITION	TEILNAME	MATERIAL	NR. STÜCK
1	GEHÄUSE	BRASS CW617N UNI EN 12420	1
2	MUFFE	BRASS CW617N UNI EN 12420	1
3	KUGEL	BRASS CW617N UNI EN 12420	1
4	SPINDEL	BRASS CW614N UNI EN 12164	1
5	VORSPANNING	BRASS CW614N UNI EN 12164	1
6	GEWINDEANSCHLUSS	BRASS CW614N UNI EN 12164	1
7	GRIFF	ALUMINIUM EN-AC 46100	1
8	KUGELDICHTUNG	PTFE	2
9	STOßHEMMEDE DICHTUNG	PTFE	2
10	KAPPE	BRASS CW614N UNI EN 12164	2
11	O-RING	NBR	1
12	O-RING	NBR	2
13	MUTTER	BRASS CW617N UNI EN 121420	1
14	MUTTER	STEEL CL 04	2
15	CHECK VALVE	POM	1

ØD X ØD	BOX	MASTER BOX	CODE	ØP	I	CH	ØH	L	H	M	KV	PN	KG
1/2" x 3/4"	10	40	2U24260000	15	15	27	33	97,5	41,5	50	5	64	0,39
3/4" x 1"	10	20	2U24580000	20	16,3	32	39	104	53	64	8,8	64	0,59
1" x 1"1/4	6	12	2U24290000	25	19,1	38	49	132,5	57	64	14,6	64	0,91

## Anwendungen



DRINKING  
WATER



MULTIUTILITY ONLY