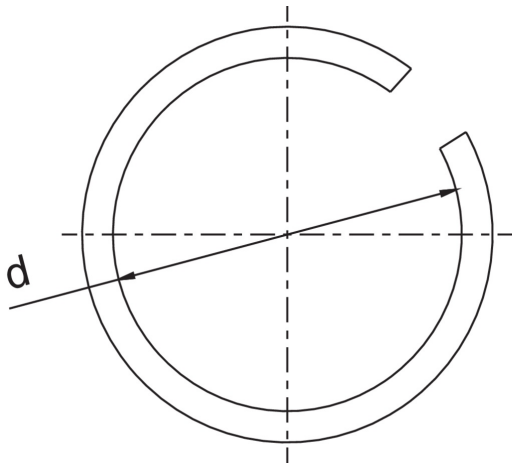


## OT2150

Ring.



### Technische Spezifikationen



D	BAG	MASTER BOX	CODE
8	10	10	OT215008000000
10	10	10	OT215001000000
12	10	10	OT215001200000
14	10	10	OT215001400000
16	10	10	OT215001600000
18	10	10	OT215001800000
22	10	10	OT215002200000
28	10	10	OT215002800000

### Anwendungen

