

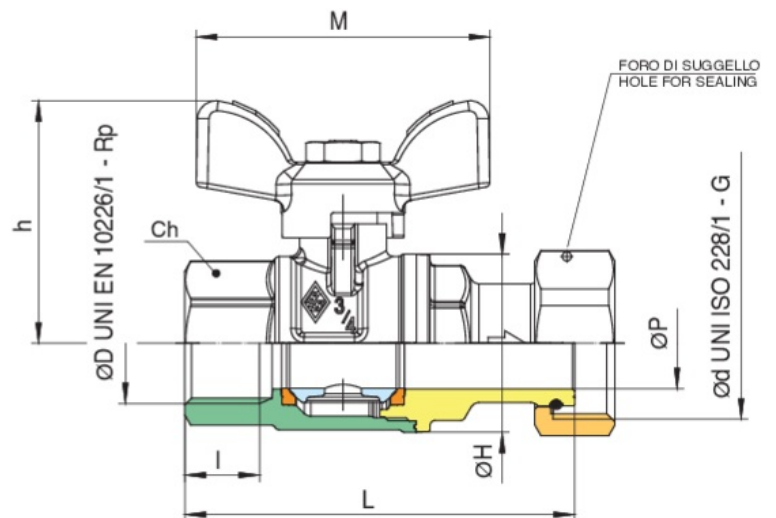
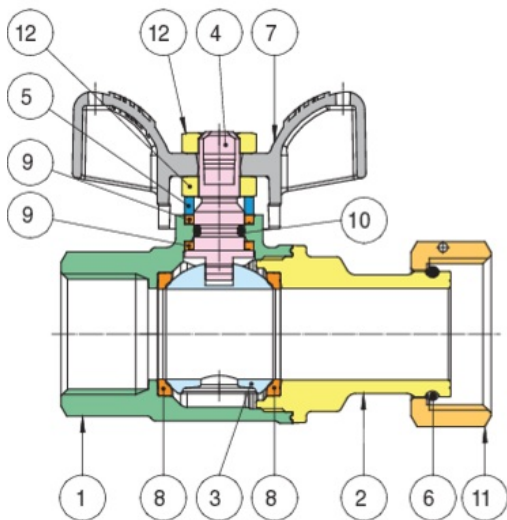
BUBBLE-SFER

2029



Kugelhahn für den Eingang des Trinkwasserzählers, voller Durchgang, einerseits Innengewinde, andererseits Überwurfmutter, Aluminium Flügelgriff, Kugel mit automatischer Hinterspülung.

Technische Spezifikationen



POSITION	TEILNAME	MATERIAL	NR. STÜCK
1	GEHÄUSE	BRASS CW617N UNI EN 12420	1
2	MUFFE	BRASS CW617N UNI EN 12420	1
3	KUGEL	BRASS CW617N UNI EN 12420	1
4	SPINDEL	BRASS CW614N UNI EN 12164	1
5	VORSPANNUNG	BRASS CW614N UNI EN 12164	1
6	HALTERING	STEEL	1
7	GRIFF	ALUMINIUM EN-AC 46100	1
8	KUGELDICHTUNG	PTFE	2
9	STOßHEMMENDE DICHTUNG	PTFE	2
10	O-RING	NBR	1
11	MUTTER	BRASS CW617N UNI EN 12420	1
12	MUTTER	STEEL CL 04	2

ØD X ØD	BOX	MASTER BOX	CODE	ØP	I	CH	ØH	L	H	M	KV	PN	KG
1/2" x 3/4"	10	40	2029260000	15	15	27	33	75	41	50	16,3	64	0,29
3/4" x 1"	10	20	2029580000	20	16,3	32	39	85	53	64	29,5	64	0,44

Anwendungen



DRINKING
WATER



MULTIUTILITY ONLY