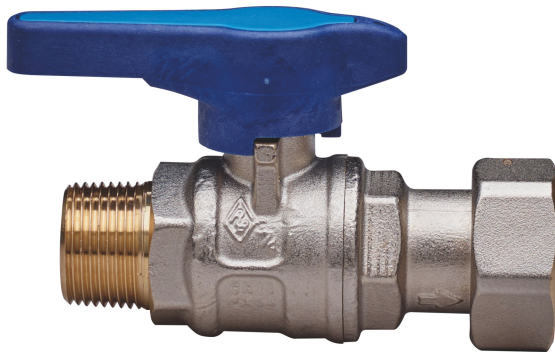


BUBBLE-SFER

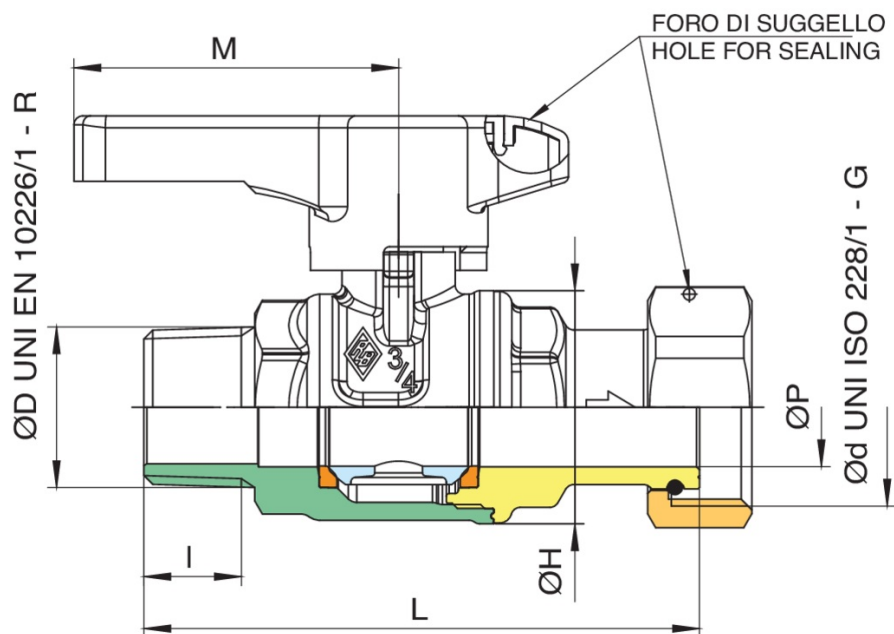
2048

PATENTED



Kugelhahn für den Eingang des Trinkwasserzählers, voller Durchgang, einerseits Aussengewinde, andererseits Überwurfmutter, Griff aus Technopolymer und Kugel mit automatischer Hinterspülung.

Technische Spezifikationen



ØD X ØD	BOX	MASTER BOX	CODE	ØP	I	ØH	L	H	M	KV	PN	KG
1/2" x 3/4"	10	40	2048260000	15	15	33	79	41,5	54,5	16,3	64	0,28
3/4" x 1"	10	20	2048580000	20	16,3	39	93,2	49	54,5	29,5	64	0,46

Anwendungen



