

BUBBLE-SFER

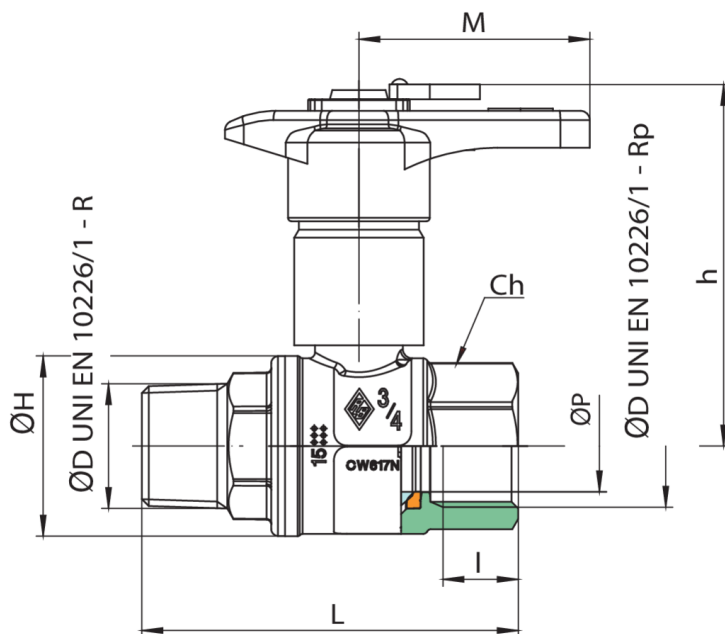
2061

PATENTED



Kugelhahn für Trinkwasser, voller Durchgang, einerseits Innengewinde, andererseits Aussengewinde, mit Griff aus technopolymer mit verriegelbarem und austauschbarem Schloss, Kugel mit automatischer Hinterspülung.

Technische Spezifikationen



Multiutility

GRÖSSE	DN	BOX	MASTER BOX	CODE	ØP	I	L	ØH	CH	M	H	KV	PN	KG
1/2"	15	20	80	2061040020	15	15	72,5	33	27	50	69	16,3	64	0,32
3/4"	20	20	80	2061050020	20	16,3	81,5	39	32	50	78	29,5	64	0,46
1"	25	20	40	2061060020	25	19,1	94,5	49	38	50	82	43	64	0,69

Idrotermo sanitaria (ITS)

GRÖSSE	DN	BOX	MASTER BOX	CODE	ØP	I	L	ØH	CH	M	H	KV	PN	KG
1/2"	15	5	20	2061040005	15	15	72,5	33	27	50	69	16,3	64	0,32
3/4"	20	5	20	2061050005	20	16,3	81,5	39	32	50	78	29,5	64	0,46
1"	25	5	10	2061060005	25	19,1	94,5	49	38	50	82	43	64	0,69

Anwendungen



DRINKING
WATER



MULTIUTILITY ONLY