

BUBBLE-SFER

2060

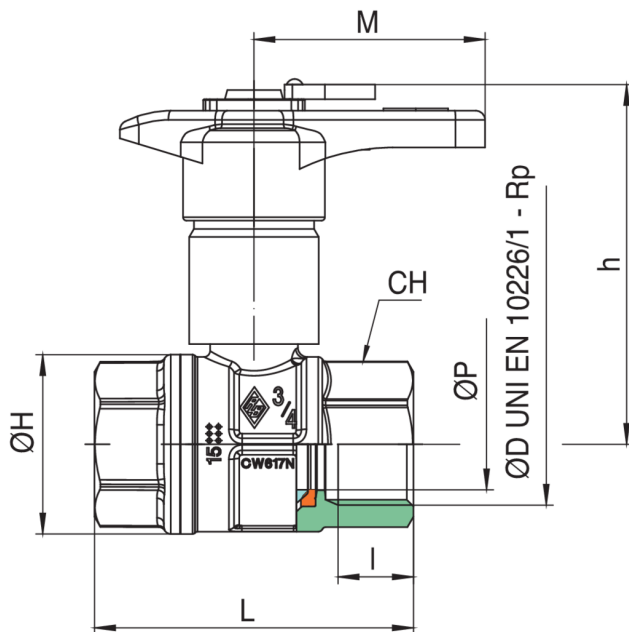
PATENTED



Kugelhahn für Trinkwasser, voller Durchgang, beiderseits Innengewinde, mit Griff aus technopolymer mit verriegelbarem und austauschbarem Schloss, Kugel mit automatischer Hinterspülung.

On request

Technische Spezifikationen



Multiutility

GRÖSSE	DN	BOX	MASTER BOX	CODE	ØP	I	L	ØH	CH	M	H	KV	PN	KG
1/2"	15	20	90	2060040020	15	15	62	33	27	50	69	16,3	64	0,31
3/4"	20	20	90	2060050020	20	16,3	69	39	32	50	78	29,5	64	0,44
1"	25	20	40	2060060020	25	19,1	83	49	38	50	82	43	64	0,64

Idrotermo sanitaria (ITS)

GRÖSSE	DN	BOX	MASTER BOX	CODE	ØP	I	L	ØH	CH	M	H	KV	PN	KG
1/2"	15	5	20	2060040005	15	15	62	33	27	50	69	16,3	64	0,31
3/4"	20	5	20	2060050005	20	16,3	69	39	32	50	78	29,5	64	0,44
1"	25	5	20	2060060005	25	19,1	83	49	38	50	82	43	64	0,64

Anwendungen



DRINKING
WATER



MULTIUTILITY ONLY