

BUBBLE-SFER

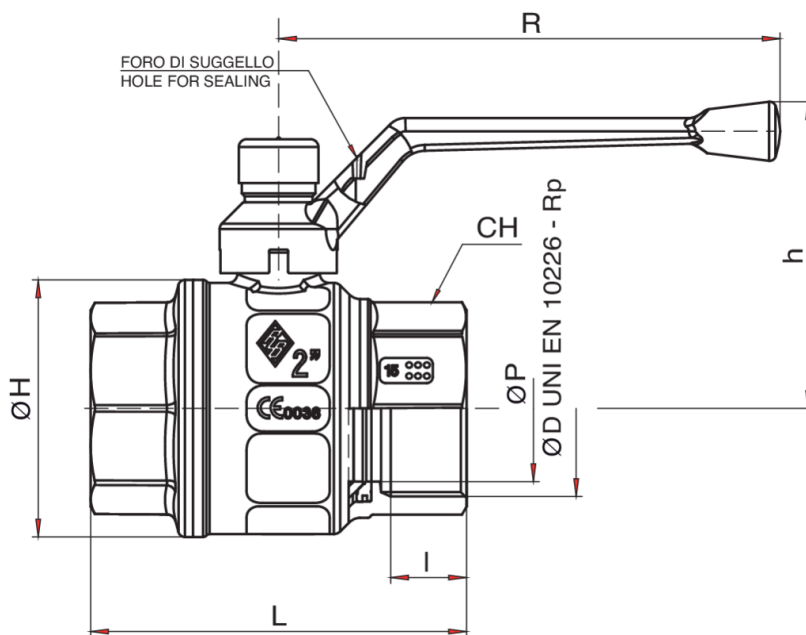
2070



Kugelhahn mit vollem Durchgang für Wasserzähler, I/A Gewinde, mit Aluminium Hebel, mit Blockier Vorrichtung und Selbstspülende Kugel



Technische Spezifikationen



GRÖSSE	DN	BOX	MASTER BOX	CODE	ØP	I	L	ØH	CH	R	H	KV	PN	KG
1"1/4	32	8	16	2070070000	32	21,4	96	59	48	160	79,5	89	50	0,91
1"1/2	40	6	12	2070080000	40	21,4	108	73	54	160	86	230	40	1,30
2"	50	4	8	2070100000	50	25,7	127,5	87	67	170	104	265	40	2,10

Anwendungen



DRINKING
WATER



MULTIUTILITY ONLY

