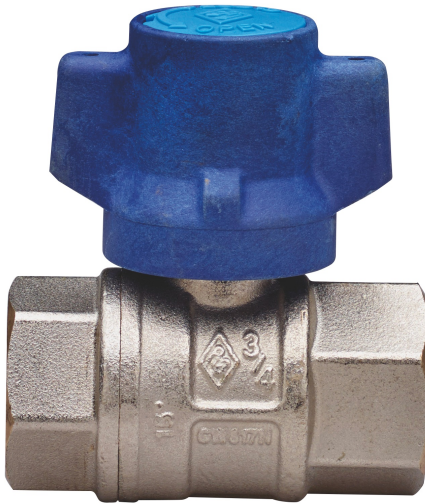


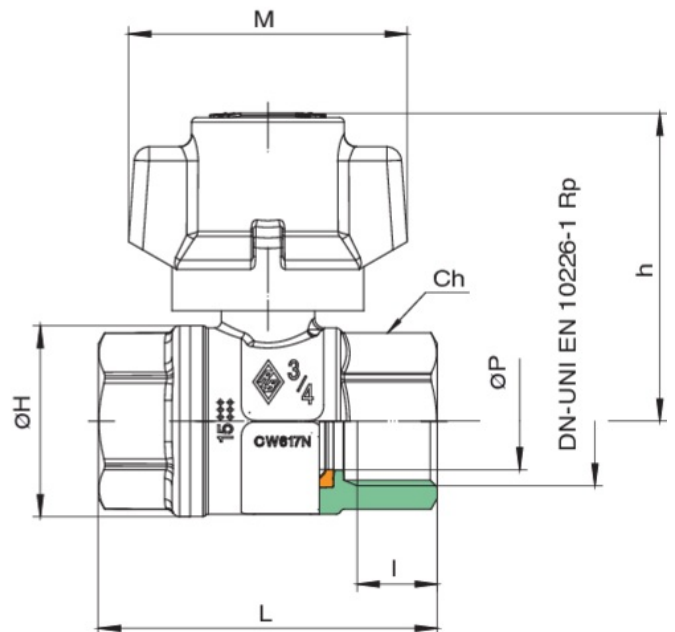
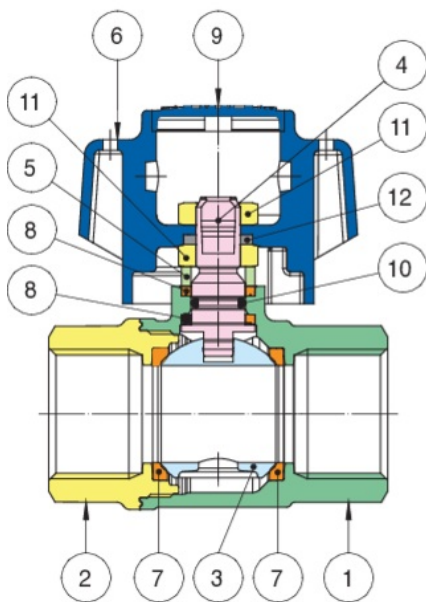
BUBBLE-SFER

2090

Kugelhahn für Trinkwasser, voller Durchgang, beiderseits Innengewinde, mit **narrensicherem** Flügelgriff und Kugel mit automatischer Hinterspülung.



Technische Spezifikationen



POSITION	TEILNAME	MATERIAL	NR. STÜCK
1	GEHÄUSE	BRASS CW617N UNI EN 12420	1
2	MUFFE	BRASS CW617N UNI EN 12420	1
3	KUGEL	BRASS CW617N UNI EN 12420	1
4	SPINDEL	BRASS CW614N UNI EN 12164	1
5	VORSPANNUNG	BRASS CW614N UNI EN 12164	1
6	GRIFF	PAmxD6	1
7	KUGELDICHTUNG	PTFE	2
8	STOßHEMMEDE DICHTUNG	PTFE	2
9	KAPPE	PE	1
10	O-RING	NBR	1
11	MUTTER	STEEL CL 04	2
12	SCHEIBE	STEEL	1

GRÖSSE	DN	BOX	MASTER BOX	CODE	ØP	I	L	ØH	CH	M	H	KV	PN	KG
1/2"	15	15	60	2090040000	15	15	62	33	27	57	55,5	16,3	64	0,27
3/4"	20	10	40	2090050000	20	16,3	69	39	32	57	63	29,5	64	0,37
1"	25	10	20	2090060000	25	19,1	83	49	38	57	66,5	43	64	0,57

Anwendungen



DRINKING
WATER



MULTIUTILITY ONLY