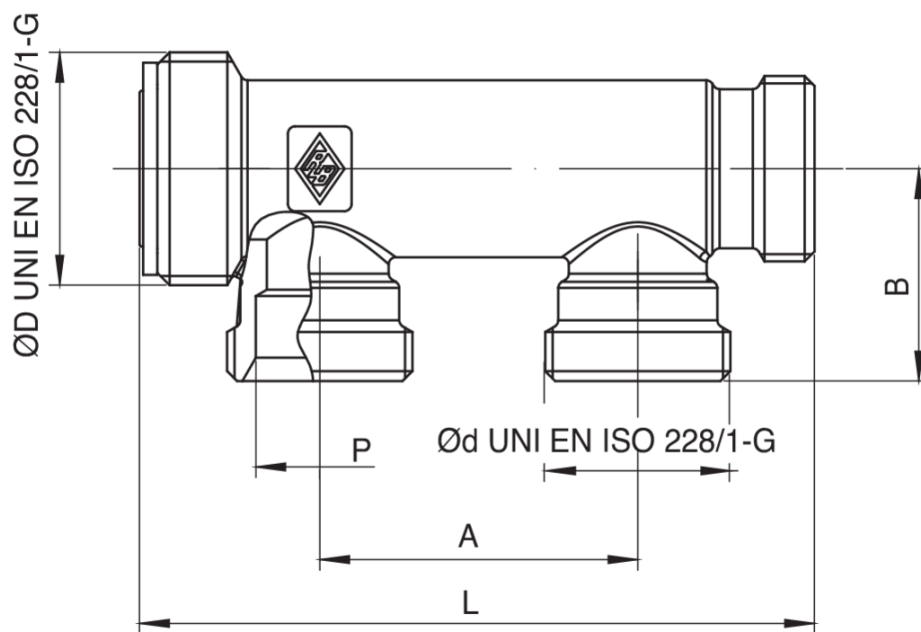




9374

Gasverteiler mit 3/4" Eurokonus Anschlüssen.

Technische Spezifikationen



ØD X ØD	N° VIE	BOX	MASTER BOX	CODE	P	A	B	L
1" x 3/4"	2	4	32	9374005802	18	45	30	86,5
1" x 3/4"	3	4	32	9374005803	18	45	30	95,5

Anwendungen



GAS