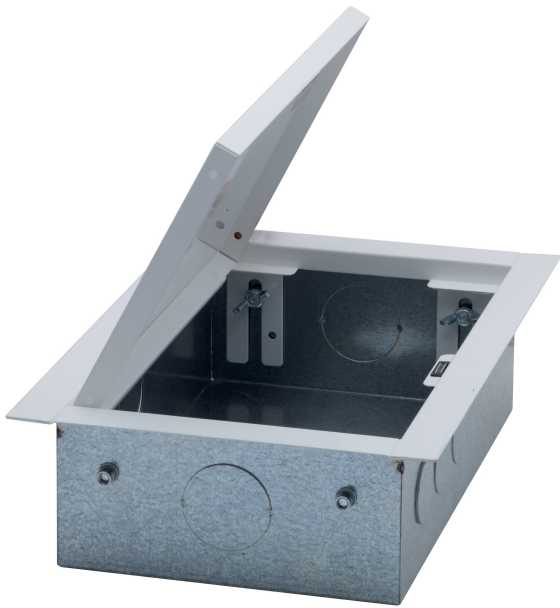
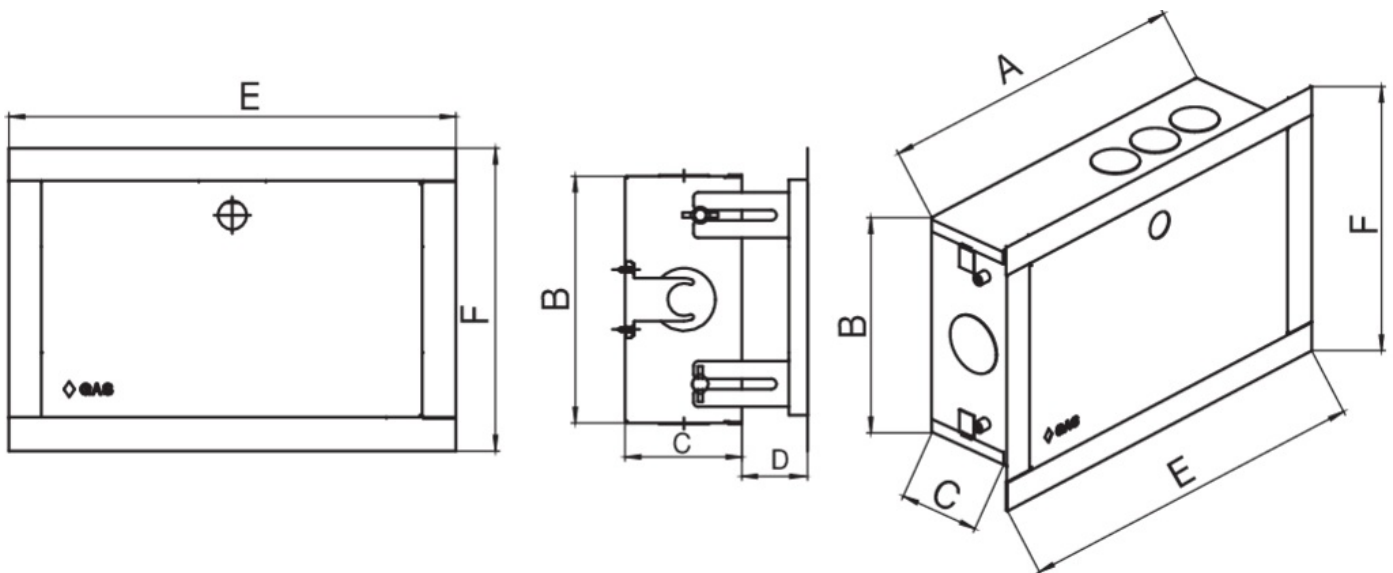


9373

Einbaukasten für Gasverteiler



Technische Spezifikationen



A X B X C	MASTER BOX	CODE	D	E	F
300 x 190 x 90	1	9373000000	50	345	233

Anwendungen



GAS