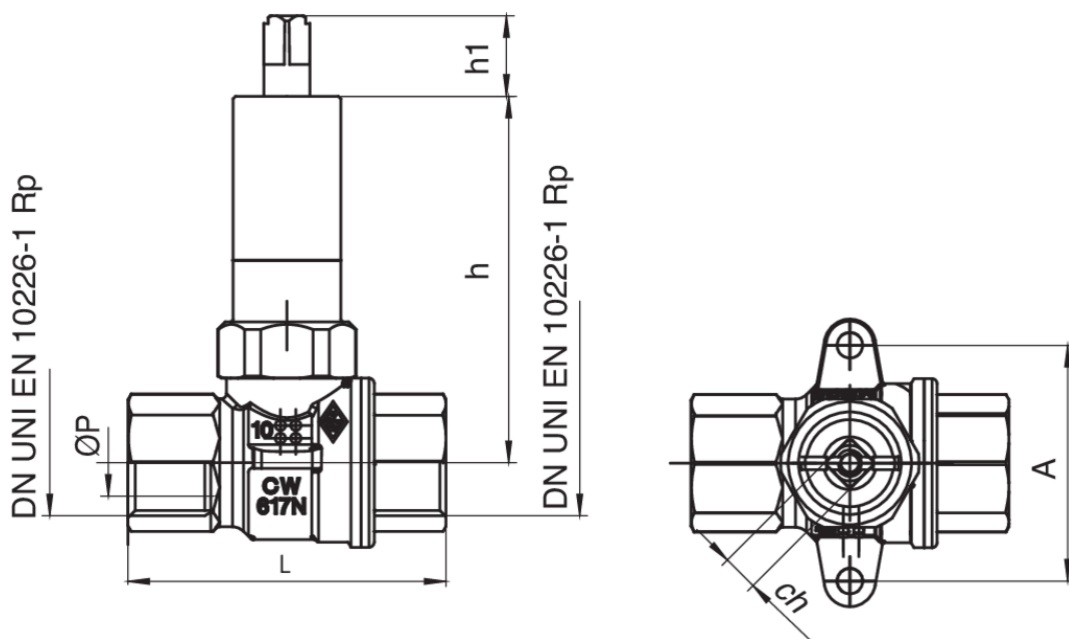


## 940 C

Gas Kugelhahn Innengewinde für Einbauschachtel Art. 9362.

### Technische Spezifikationen



MISURA SIZE	DN	BOX	MASTER BOX	CODE	ØP	A	CH	H1	L	H	MOP	KG
1/2"	15	8	64	940C040000	15	46	7	15,5	62	71,5	5	0,32

### Anwendungen



GAS

