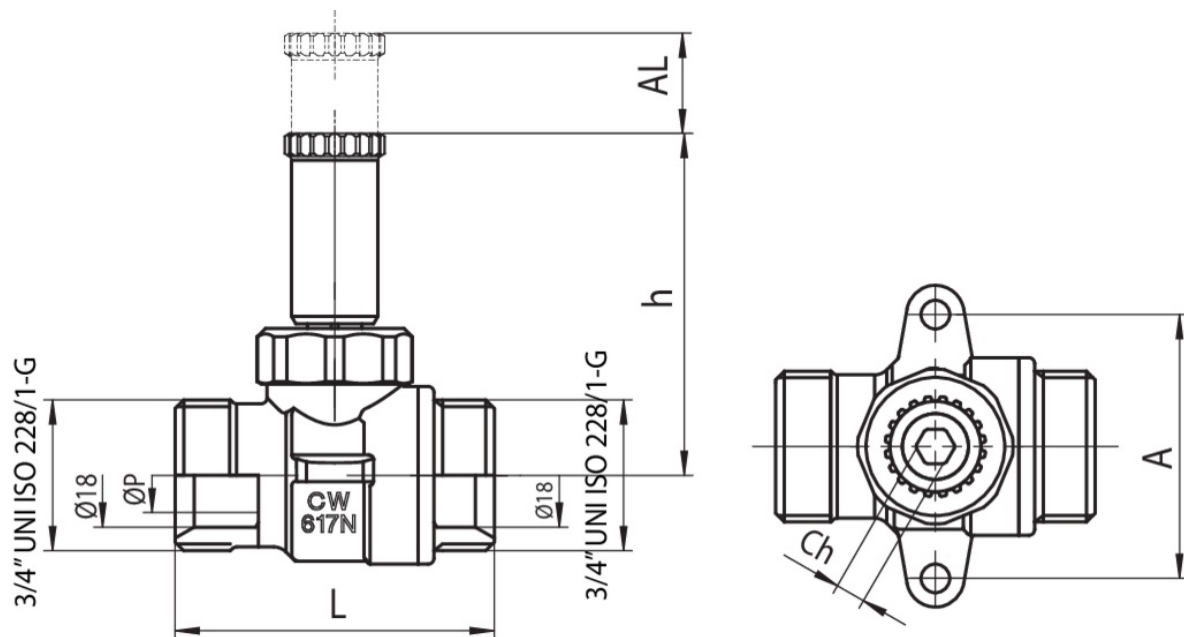


## 937 C

Gas Kugelhahn mit vollem Durchgang für  
Inspektionsschachtel Art. 9362.

### Technische Spezifikationen



MISURA SIZE	DN	BOX	MASTER BOX	CODE	ØP	AL	A	CH	L	H	MOP	KG
3/4" x Ø18	15	8	64	937C040000	15	17	46	5	55,5	60	5	0,23

### Anwendungen



GAS

