

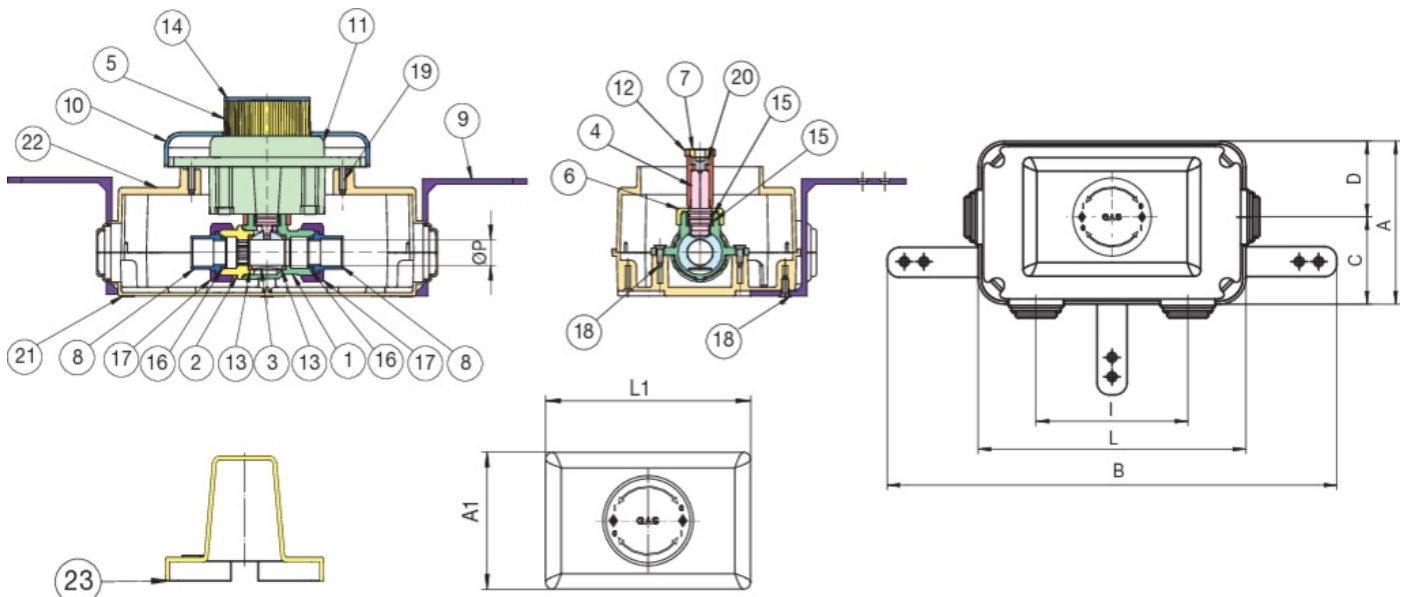
9370

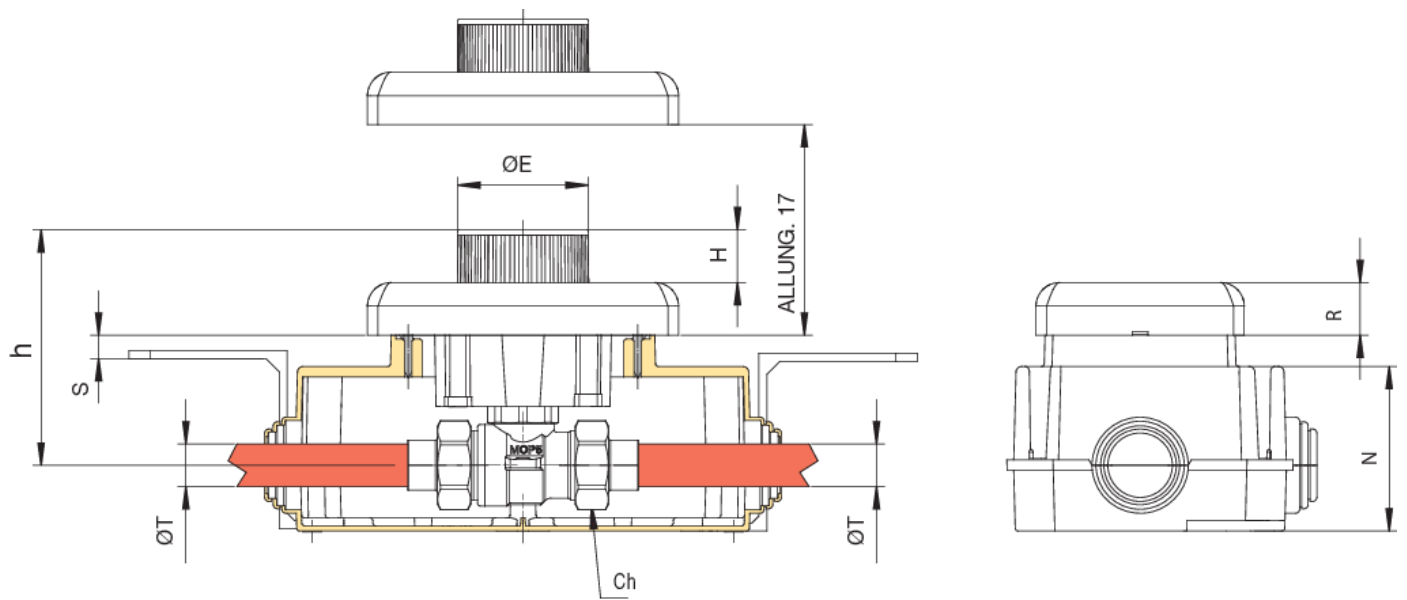
PATENTED



Unterflur-Kugelhahn für Gas, Lötanschluss und Inspektionsschachtel nach UNI 7129, UNI 11528 Norm, mit Sicherheitshebel mit "pressen und drehen" Bedienknopf.

Technische Spezifikationen





POSITION	TEILNAME	MATERIAL	NR. STÜCK
1	GEHÄUSE	BRASS CW617N UNI EN 12165	1
2	MUFFE	BRASS CW614N UNI EN 12164	1
3	KUGEL	BRASS CW617N UNI EN 12165	1
4	SPINDEL	BRASS CW614N UNI EN 12164	1
5	RING	ABS	1
6	RING	BRASS CW614N UNI EN 12164	1
7	RING	BRASS CW614N UNI EN 12164	1
8	VERBINDUNGSTÜCK	BRONZE G Cu Sn5 Zn5 Pb5	2
9	LAGER	POM	3
10	PLATTE	ABS	1
11	BEDIENUNGSSYSTEM	POM	1
12	ALLONGE	BRASS CW614N UNI EN 12164	1
13	KUGRLDICHUNG	PTFE	2
14	KAPPE	ABS	1
15	O-RING	NBR	2
16	O-RING	HNBR	2
17	MUTTER	BRASS CW617N UNI EN 12165	2
18	SCHRAUBE	STEEL	5
19	SCHRAUBE	STEEL	2
20	SCHRAUBE	BRASS CW614N UNI EN 20898	1
21	INSPEKTIONSSCHACHTEL	HIPS	1
22	INSPEKTIONSSCHACHTEL	HIPS	1
23	ABDECKUNG	HIPS	1

GRÖSSE	DN	BOX	MASTER BOX	CODE	MATERIALE - MATERIALS	ØT	ØP	A	A1	B	C	D	ØE	H	H	I	CH	L	L1	N	R	S	KG
12	15	1	3	9370120000*	PLASTICA CROMATA - CROMED PLASTIC	12	15	109	80	299	58	51	50	90	20	101	30	178	120	62,5	20	9	0,47
12	15	1	4	9370120001*	PLASTICA NERA - BLACK PLASTIC	12	15	109	80	299	58	51	50	90	20	101	30	178	120	62,5	20	9	0,47
12	15	1	4	9370120002*	PLASTICA BIANCA - WHITE PLASTIC	12	15	109	80	299	58	51	50	90	20	101	30	178	120	62,5	20	9	0,47
14	15	1	3	9370140000*	PLASTICA CROMATA - CROMED PLASTIC	14	15	109	80	299	58	51	50	90	20	101	30	178	120	62,5	20	9	0,48
14	15	1	4	9370140001*	PLASTICA NERA - BLACK PLASTIC	14	15	109	80	299	58	51	50	90	20	101	30	178	120	62,5	20	9	0,48
14	15	1	4	9370140002*	PLASTICA BIANCA - WHITE PLASTIC	14	15	109	80	299	58	51	50	90	20	101	30	178	120	62,5	20	9	0,48
16	15	1	3	9370160000*	PLASTICA CROMATA - CROMED PLASTIC	16	15	109	80	299	58	51	50	90	20	101	30	178	120	62,5	20	9	0,46
16	15	1	4	9370160001*	PLASTICA NERA - BLACK PLASTIC	16	15	109	80	299	58	51	50	90	20	101	30	178	120	62,5	20	9	0,46
16	15	1	4	9370160002*	PLASTICA BIANCA - WHITE PLASTIC	16	15	109	80	299	58	51	50	90	20	101	30	178	120	62,5	20	9	0,46
18	15	1	3	9370180000*	PLASTICA CROMATA - CROMED PLASTIC	18	15	109	80	299	58	51	50	90	20	101	30	178	120	62,5	20	9	0,47
18	15	1	4	9370180001*	PLASTICA NERA - BLACK PLASTIC	18	15	109	80	299	58	51	50	90	20	101	30	178	120	62,5	20	9	0,47
18	15	1	4	9370180002*	PLASTICA BIANCA - WHITE PLASTIC	18	15	109	80	299	58	51	50	90	20	101	30	178	120	62,5	20	9	0,47
22	15	1	3	9370220000*	PLASTICA CROMATA - CROMED PLASTIC	22	15	109	80	299	58	51	50	90	20	101	30	178	120	62,5	20	9	0,53
22	15	1	4	9370220001*	PLASTICA NERA - BLACK PLASTIC	22	15	109	80	299	58	51	50	90	20	101	30	178	120	62,5	20	9	0,53
22	15	1	4	9370220002*	PLASTICA BIANCA - WHITE PLASTIC	22	15	109	80	299	58	51	50	90	20	101	30	178	120	62,5	20	9	0,53

***937 C** valve included.

Anwendungen



GAS