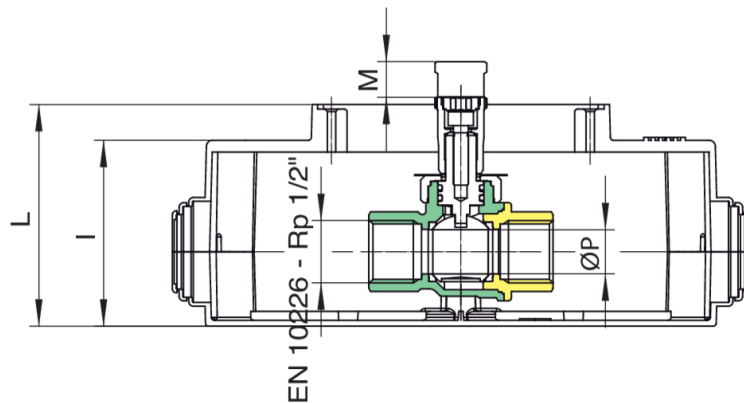


9398

Unterflurkugelhahn für Gas, Inspektionsschachtel nach UNI 7129, UNI 11528 Norm, mit Innengewinde.

## Technische Spezifikationen



| MISURA SIZE | DN | BOX | MASTER BOX | CODE       | ØP | I    | L    | M* | KG   |
|-------------|----|-----|------------|------------|----|------|------|----|------|
| 1/2"        | 15 | 1   | 6          | 9398040000 | 15 | 62,5 | 74,5 | 10 | 0,47 |

\*Total extension 30mm: M + art.[9394](#).

## Anwendungen



GAS

