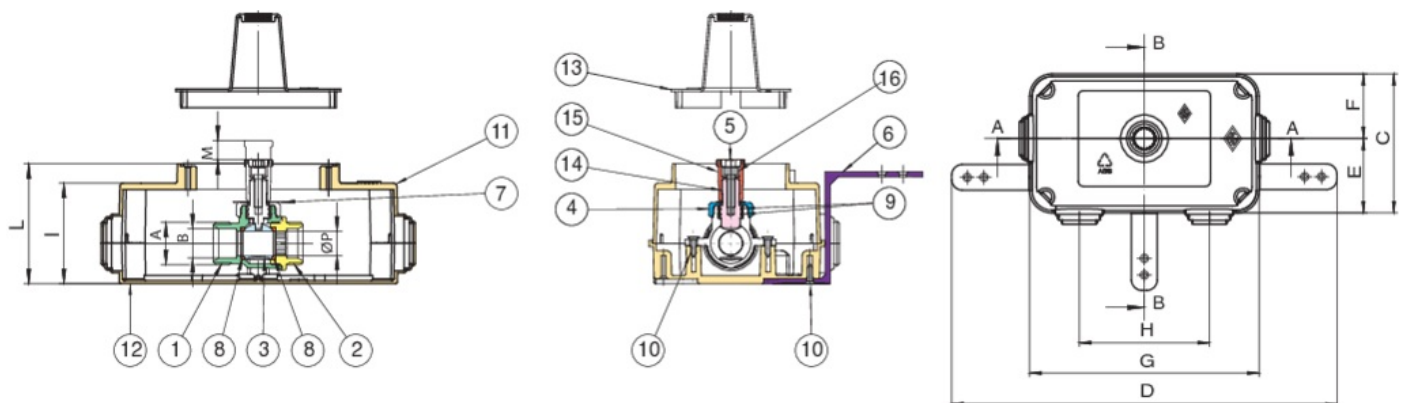


9390

PATENTED

Unterflur-Kugelhahn für Gas, Eurokonus-Anschlüsse und Inspektionsschachtel nach UNI 7129, UNI 11528 Norm.

Technische Spezifikationen



POSITION	TEILNAME	MATERIAL	NR. STÜCK
1	GEHÄUSE	BRASS CW617N UNI EN 12165	1
2	MUFFE	BRASS CW614N UNI EN 12164	1
3	KUGEL	BRASS CW617N UNI EN 12165	1
4	RING	BRASS CW614N UNI EN 12164	1
5	RING	BRASS CW614N UNI EN 12164	1
6	LAGER	POM	3
7	PLATTE	PA6	1
8	KUGELDICHTUNG	PTFE	2
9	O-RING	NBR	2
10	SCHRAUBE	STEEL	5
11	INSPEKTIONSSCHACHTEL	HIPS	1
12	INSPEKTIONSSCHACHTEL	HIPS	1
13	ABDECKUNG	HIPS	1
14	SPINDEL	BRASS CW614N UNI EN 12164	1
15	ALLONGE	BRASS CW614N UNI EN 12164	1
16	SCHRAUBE	STEEL	1

GRÖSSE	DN	BOX	MASTER BOX	CODE	ØP	C	D	E	F	G	H	I	L	M**	KG
3/4 x Ø18	15	1	6	9390040000*	15	109	299	58	51	178	101	62,5	74,5	-	0,46

*[939 C](#) valve included.

**Total extension 30 mm: M + art.[9394](#).

Anwendungen



GAS