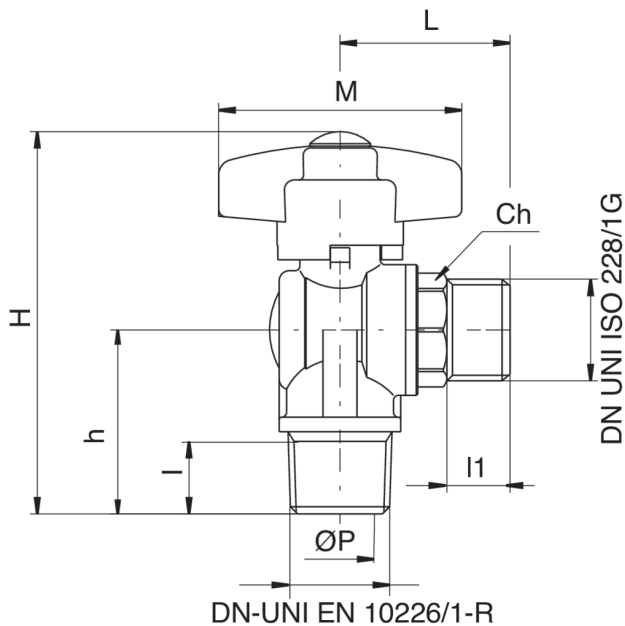


9187



Eck-Kugelhahn für Gas, Außengewinde und Außengewindeanschluss für Gas-Rohr nach UNI EN 14800, mit Sicherheits Aluminium Flügelgriff.

Technische Spezifikationen



GRÖSSE	DN	BOX	MASTER BOX	CODE	ØP	I	I1	L	H	H	M	CH	MOP	KG
1/2" x 1/2"	15	20	80	9187250000	12,5	15	13	35	78,5	38	50	22	5	0,21

Temperature range: -20°C +60°C.

Anwendungen



GAS

